

# BladderScan i10 verathon

## Montering av arbeidsstasjonen





**A**

**B**

**C**

**D**

**E**

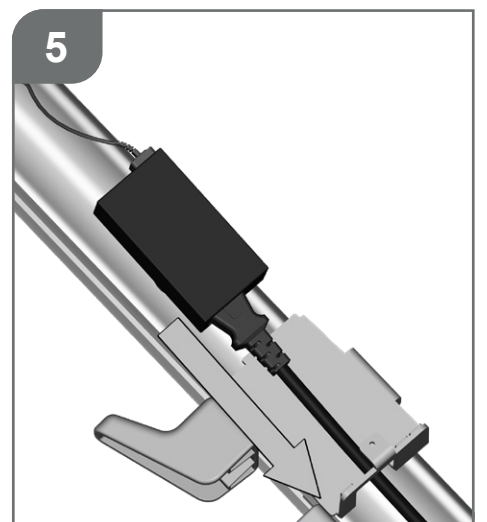
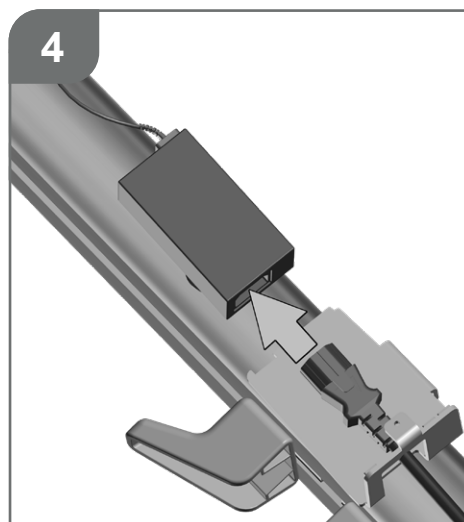
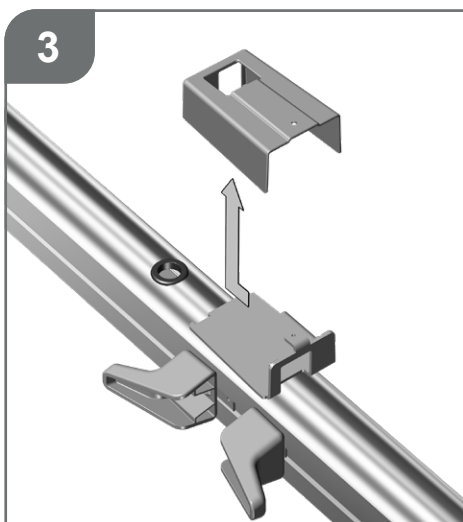
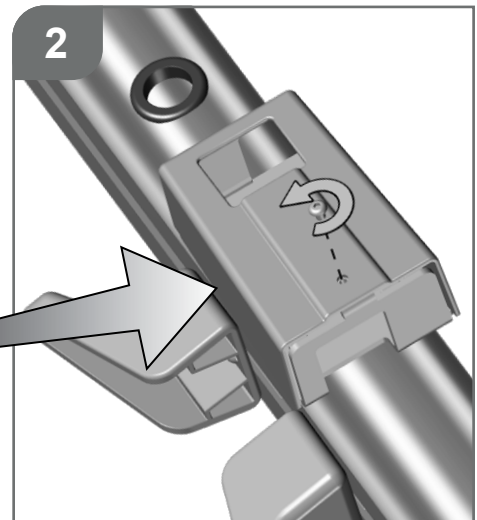
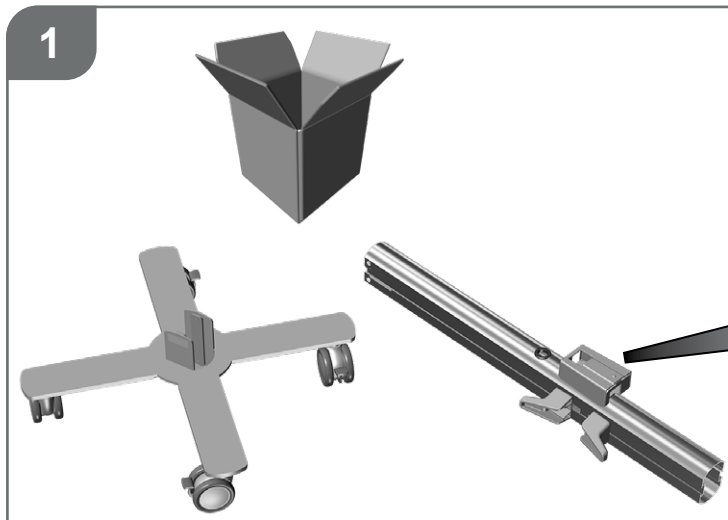
**F**

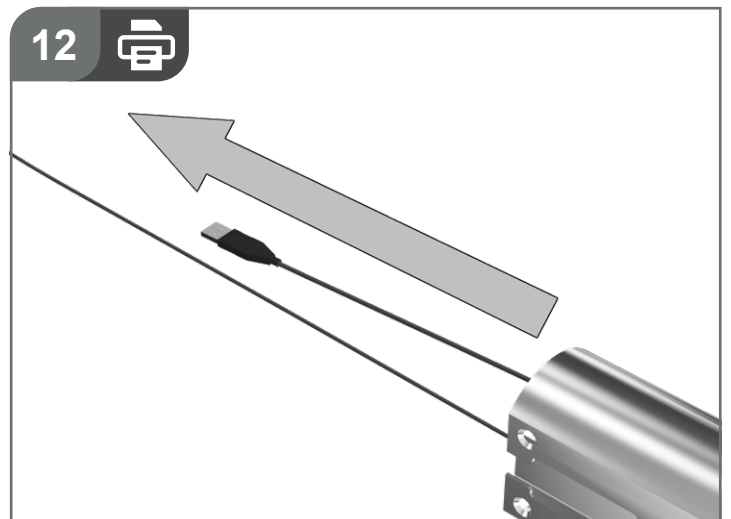
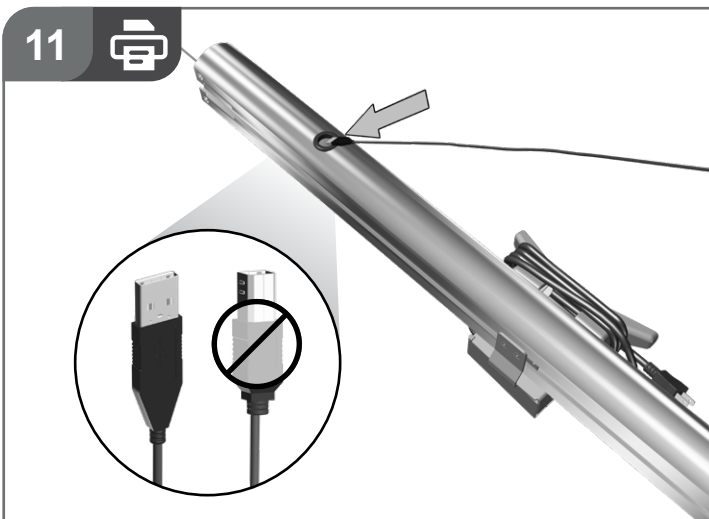
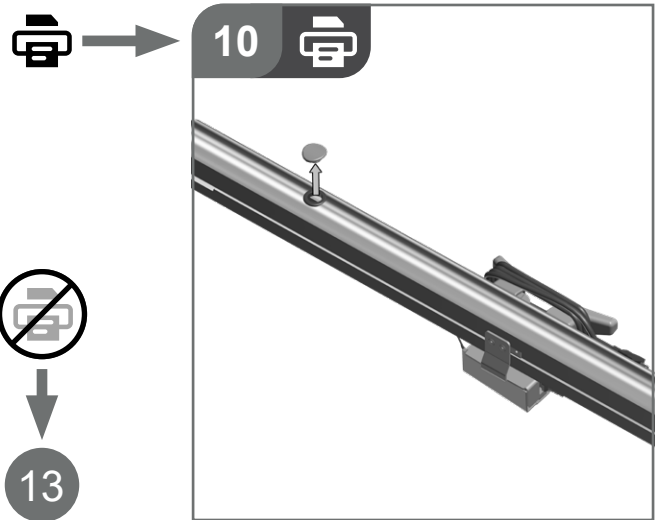
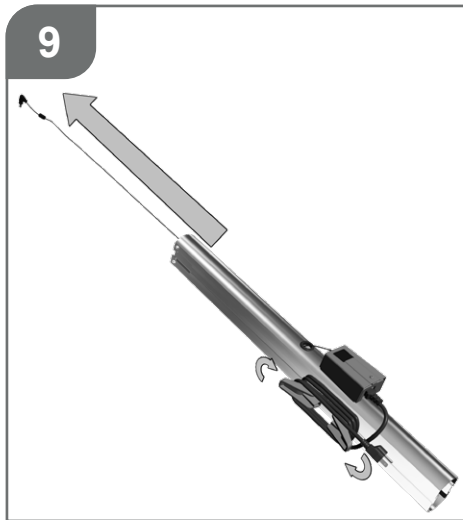
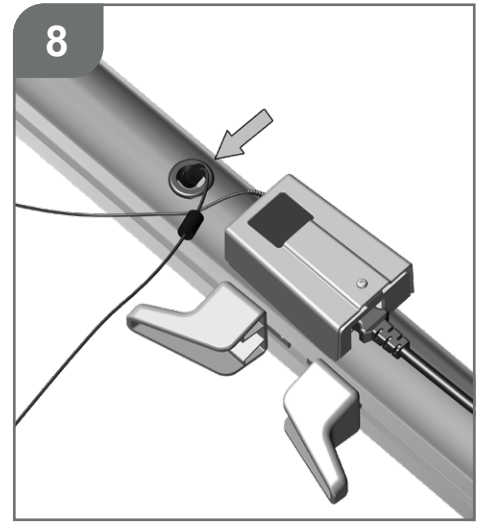
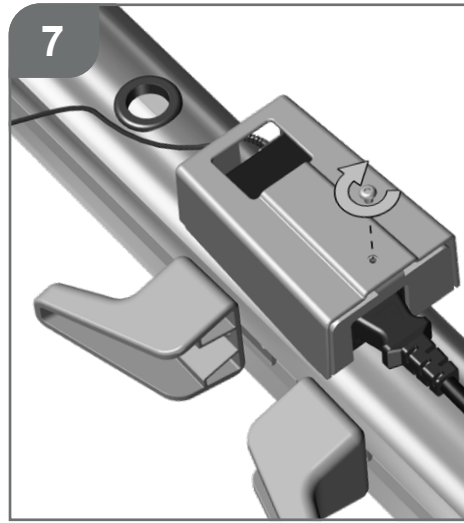
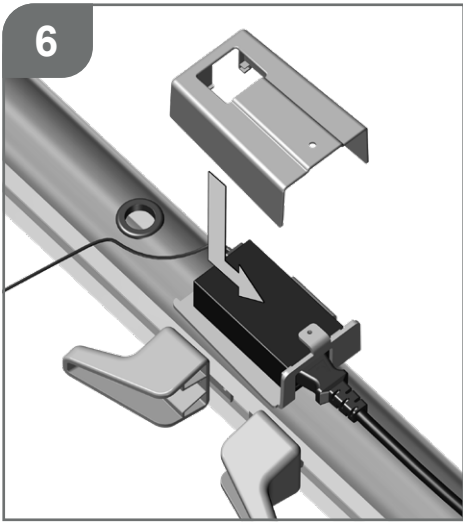
**G**

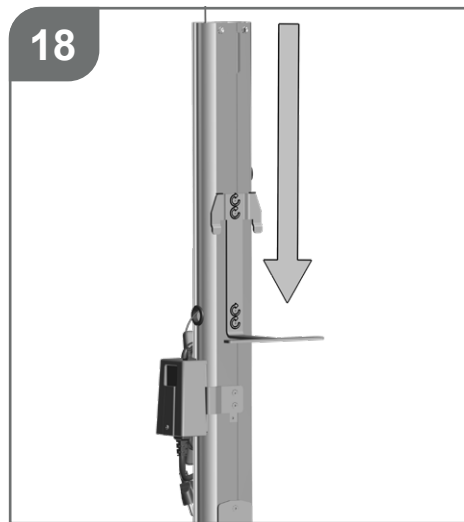
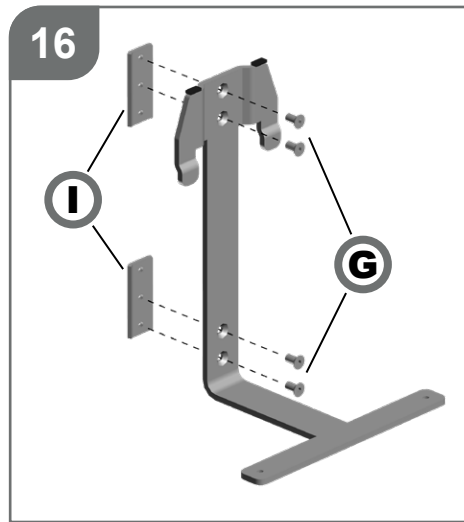
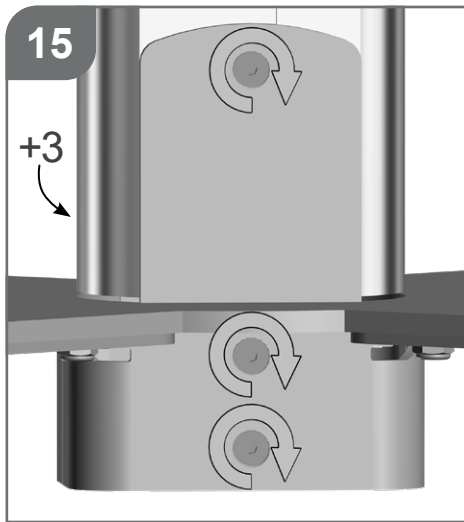
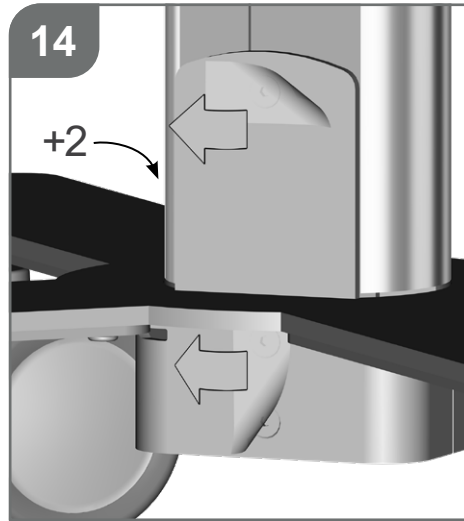
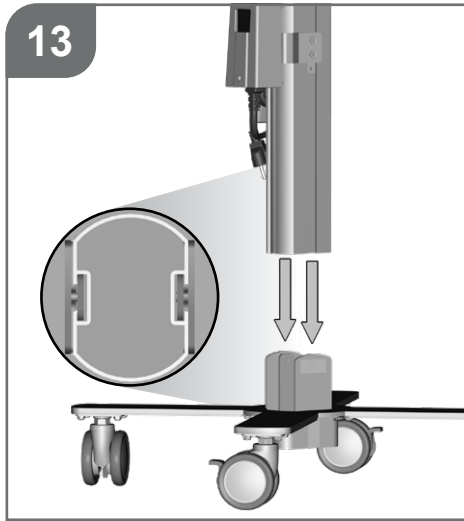
**H**

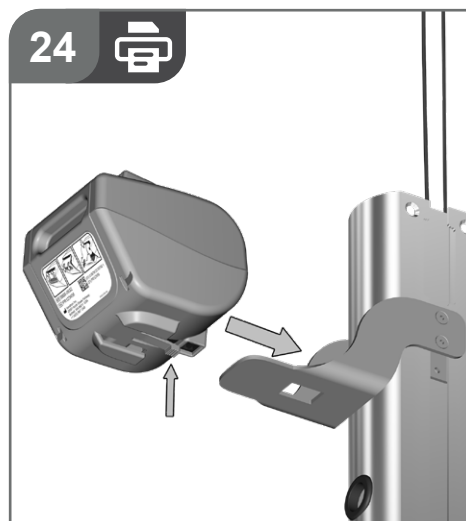
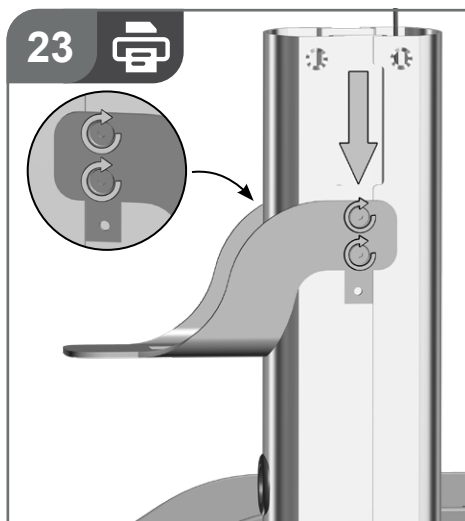
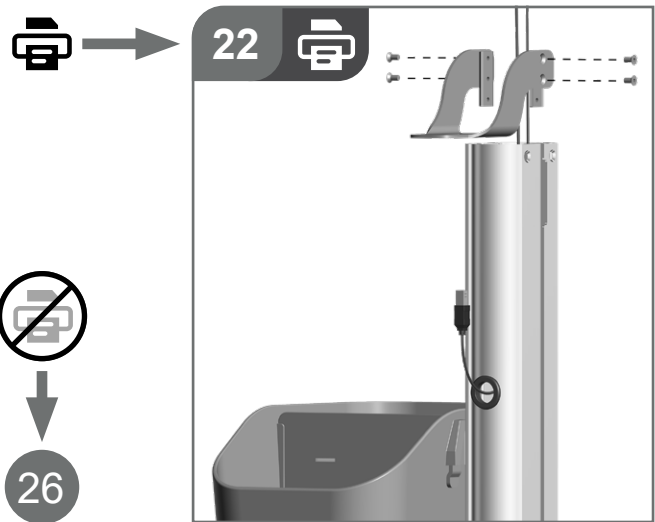
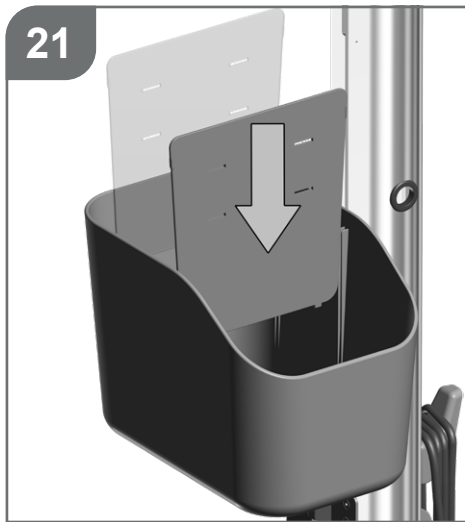
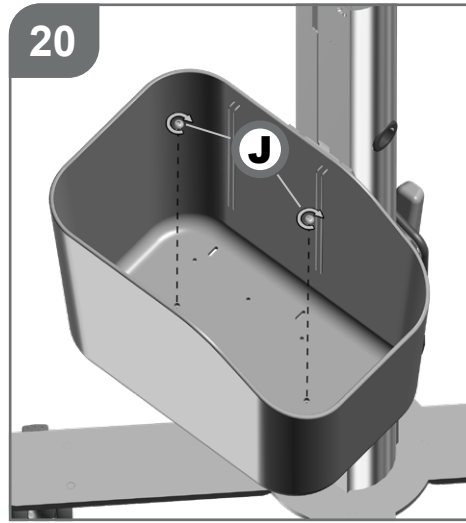
**I**

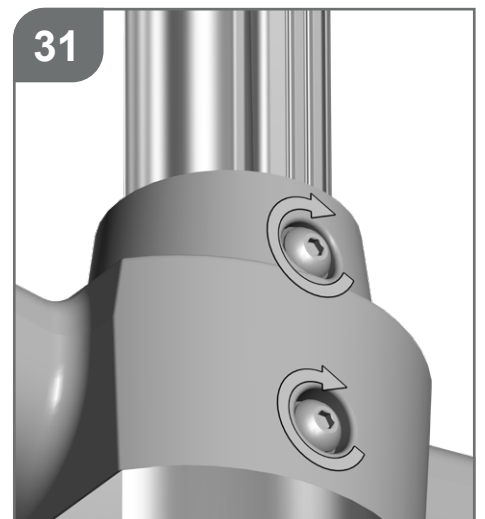
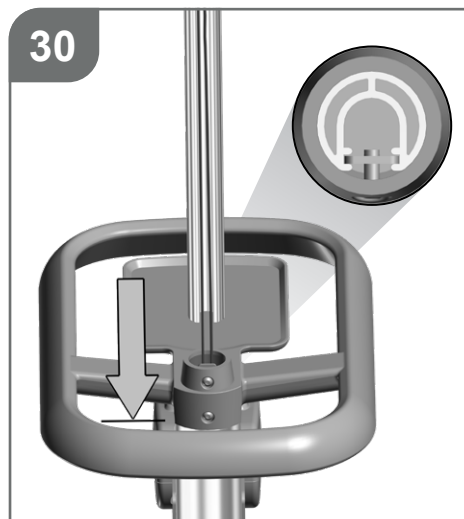
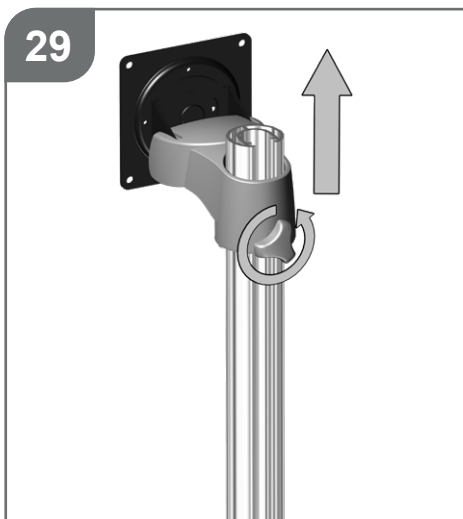
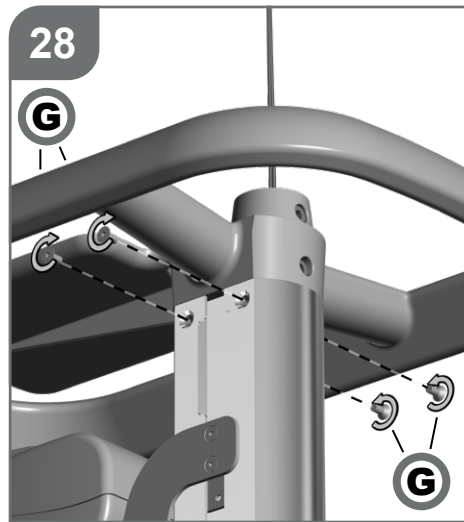
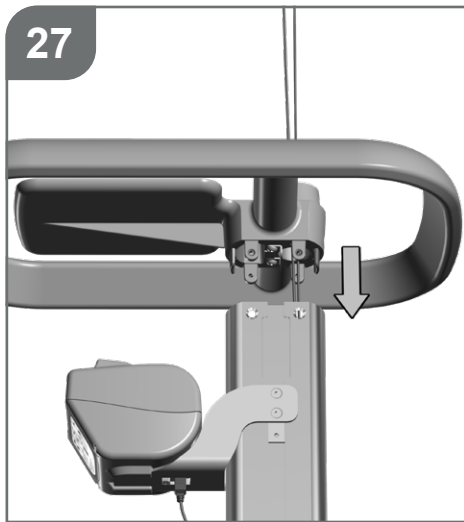
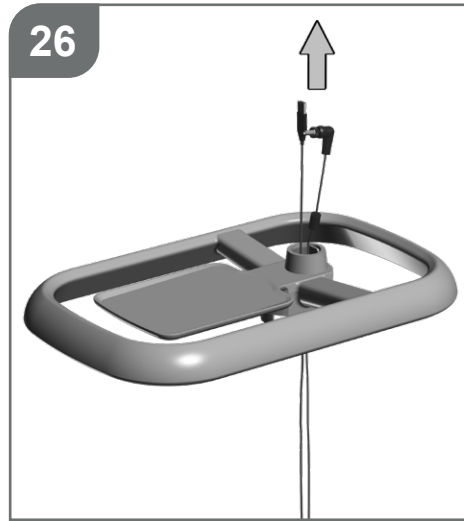
**J**

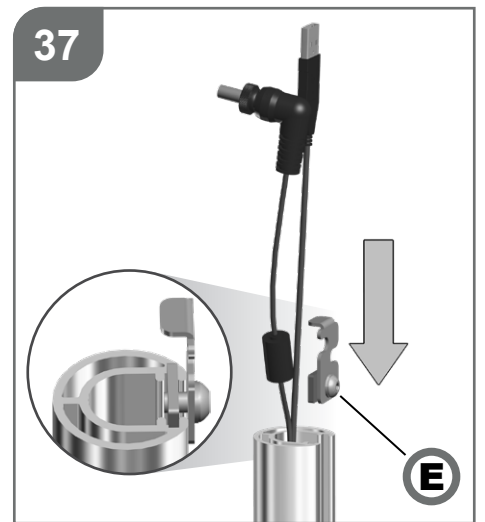
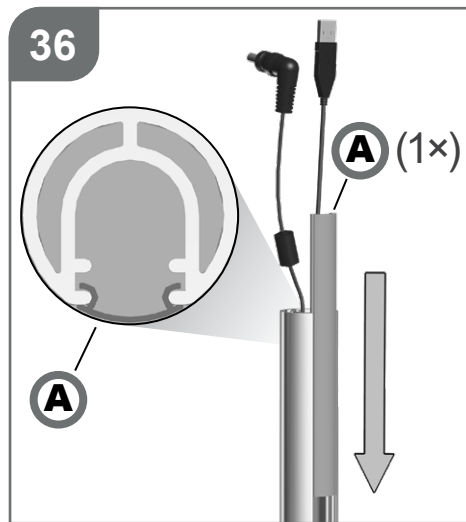
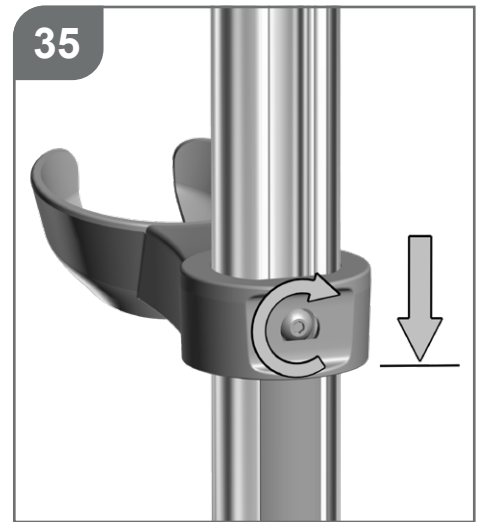
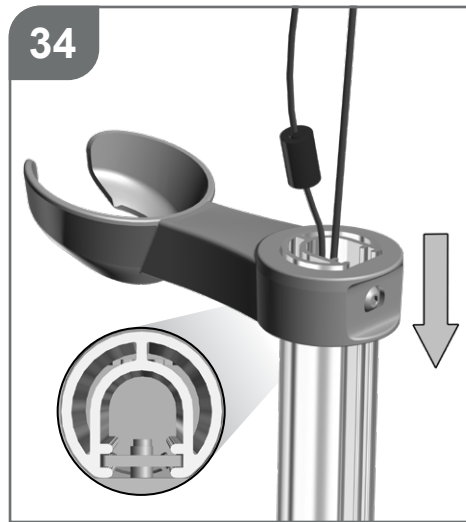
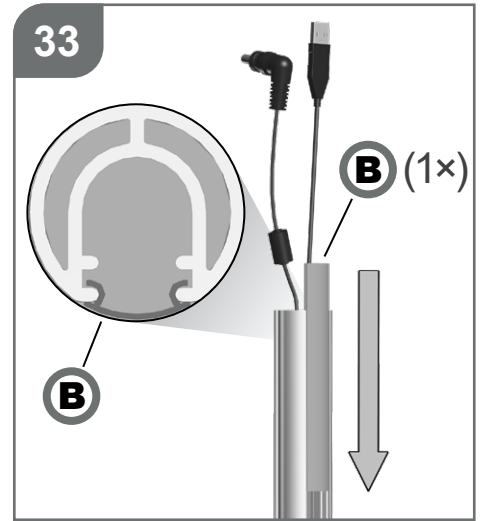
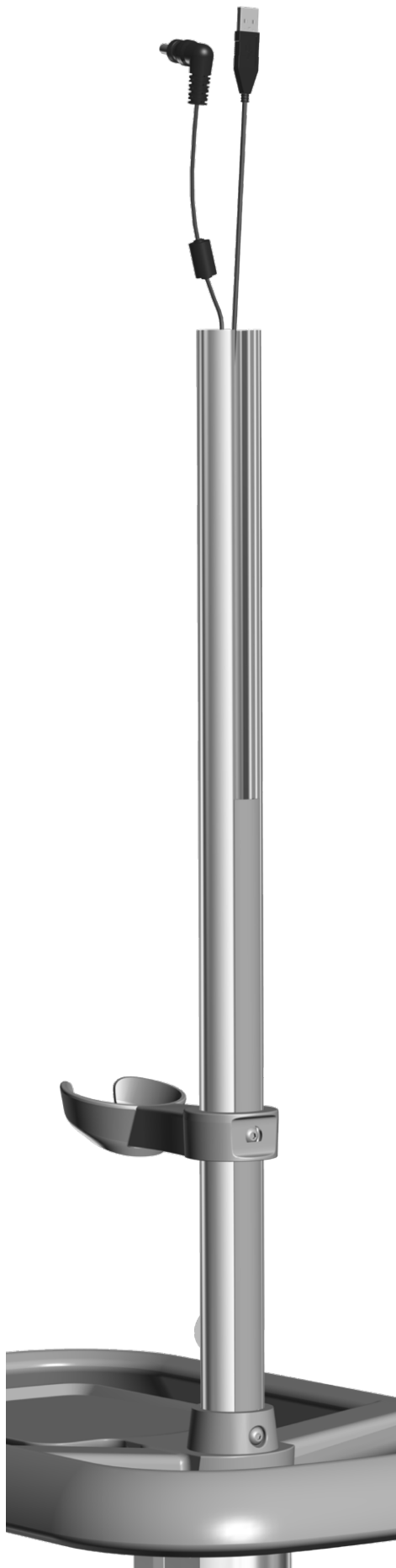


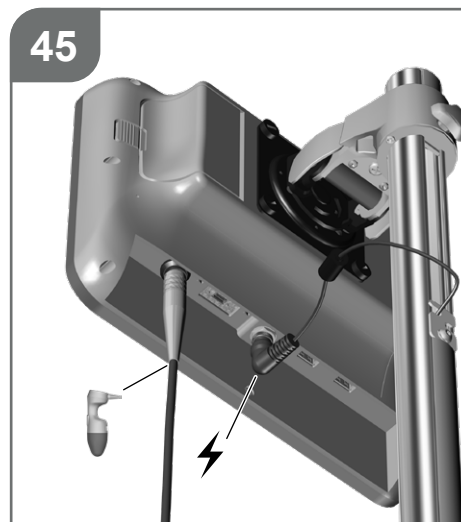
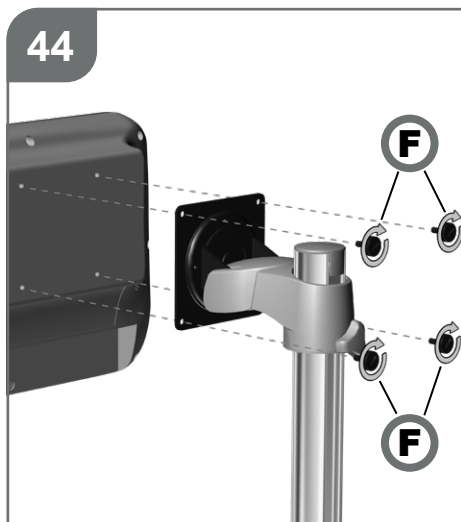
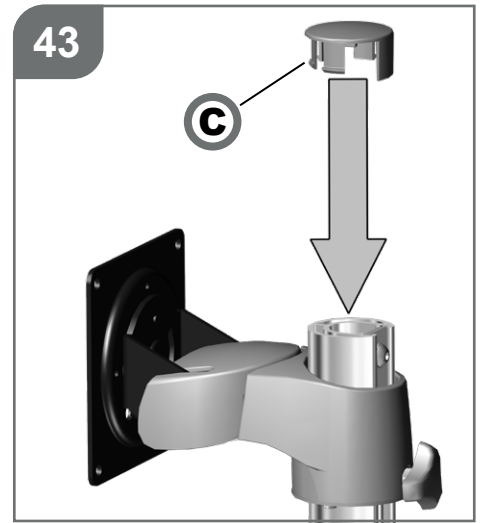
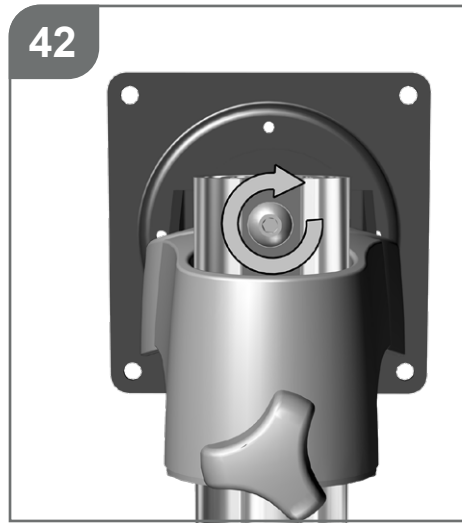
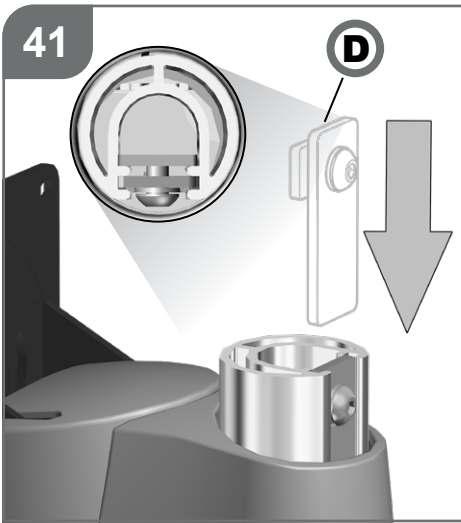
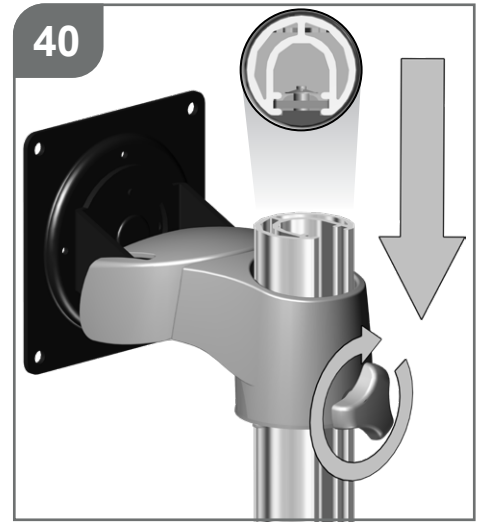
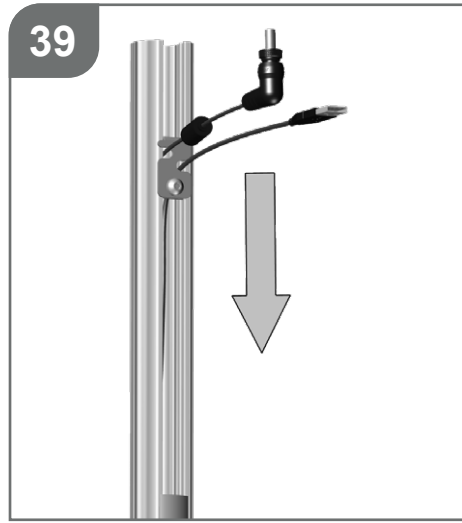




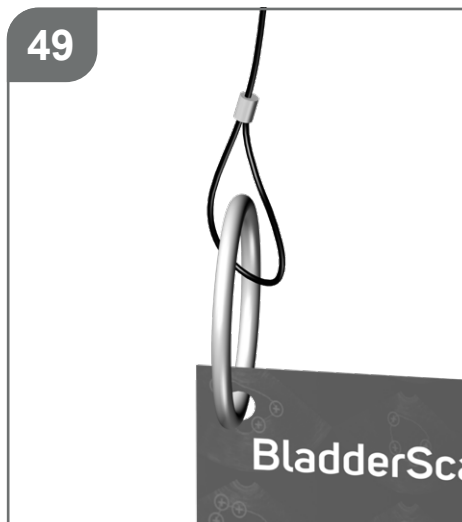
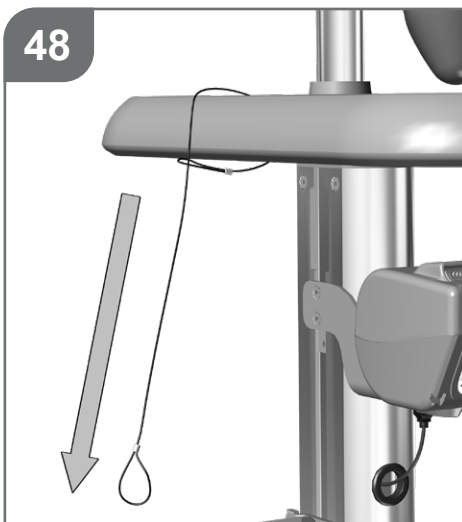
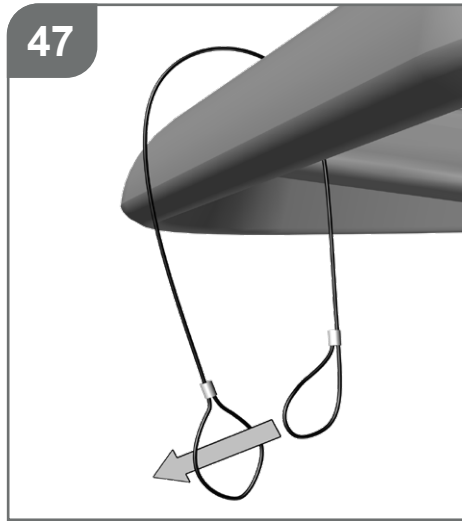
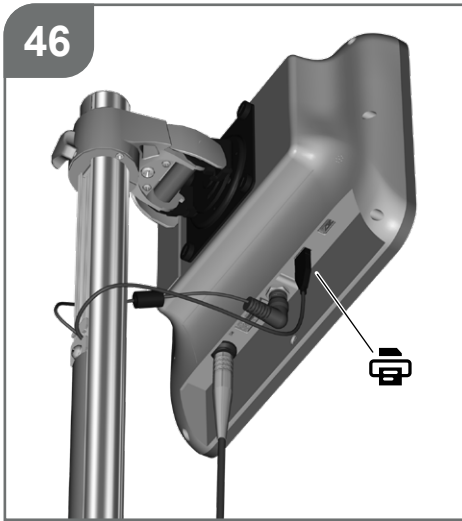












# verathon

Verathon Inc.  
20001 North Creek Parkway  
Bothell, WA 98011, USA  
Tlf.: +1 800 331 2313 (kun USA og Canada)  
Tlf.: +1 425 867 1348 Faks: +1 425 883 2896

Verathon Medical (Australia) Pty Limited  
Unit 9, 39 Herbert Street  
St Leonards NSW 2065  
Australia  
Tlf.: 1800 613 603 / Faks: 1800 657 970 (i Australia)  
Tlf.: +61 2 9431 2000 / Faks: +61 2 9475 1201 (internasjonalt)



Verathon Medical (Europa) B.V.  
Willem Fenengastraat 13  
1096 BL Amsterdam, Nederland  
Tlf.: +31 (0) 20 210 30 91  
Faks: +31 (0) 20 210 30 92



MDSS CH GmbH  
Laurenzenvorstadt 61  
5000 Aarau  
Sveits



Anandic Medical Systems AG  
Stadtweg 24  
8245 Feuerthalen  
Sveits