

BladderScan i10 verathon

Assemblaggio della stazione di lavoro





A

B

C

D

E

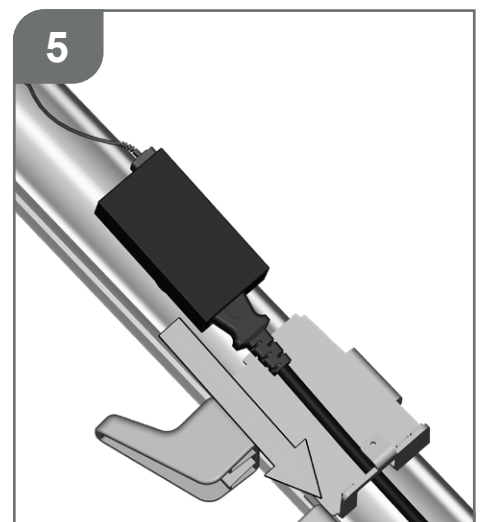
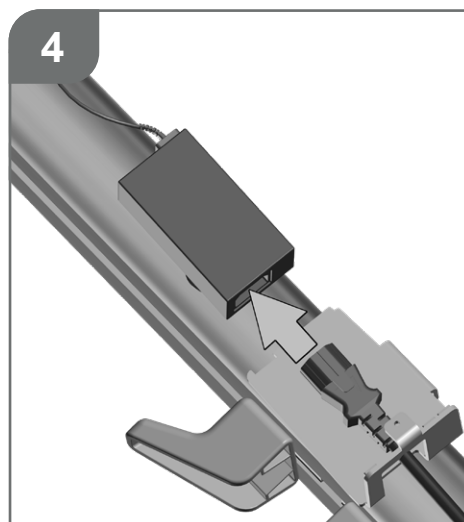
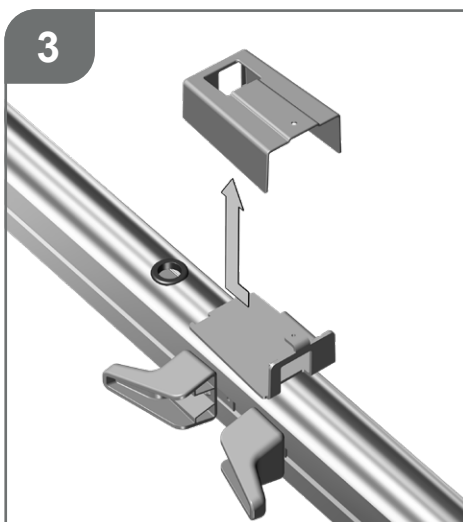
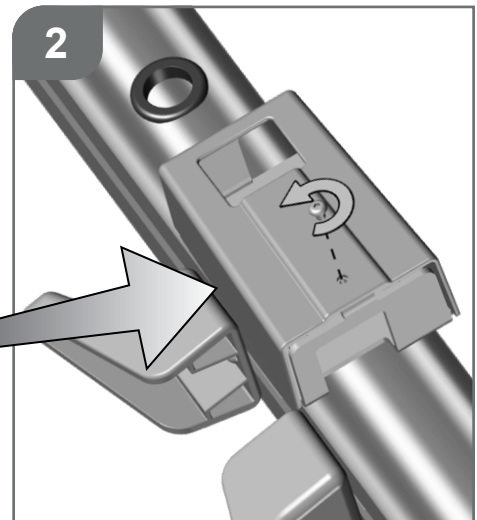
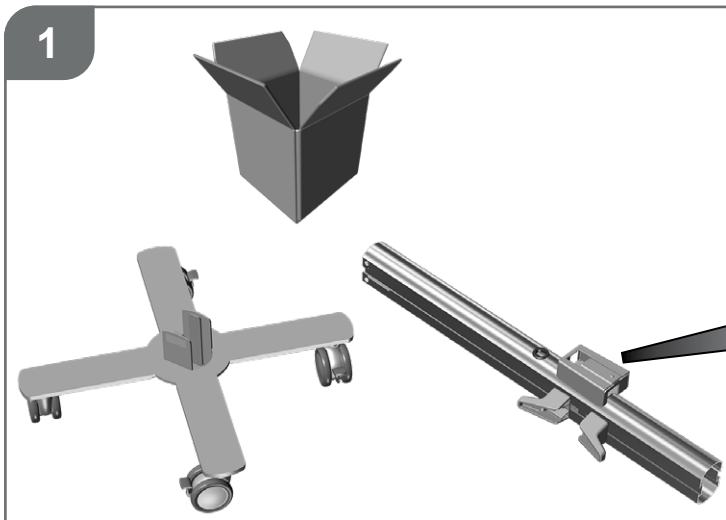
F

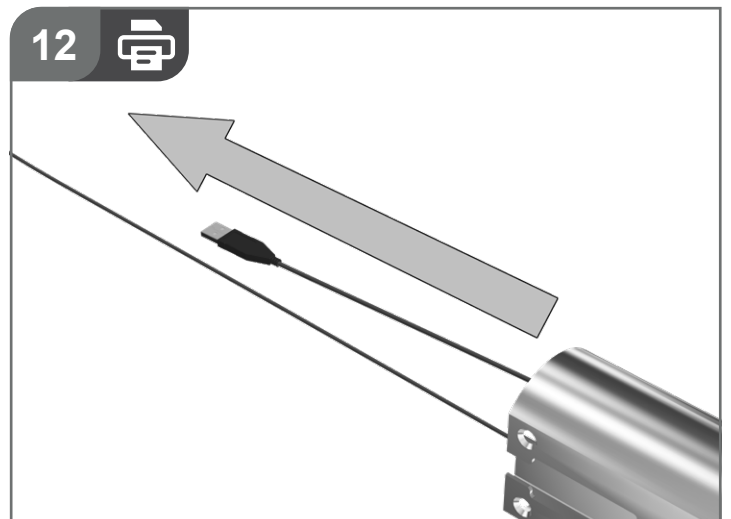
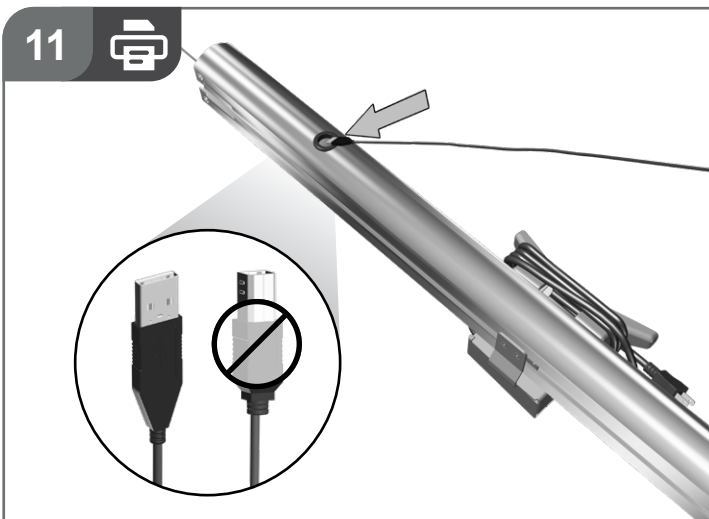
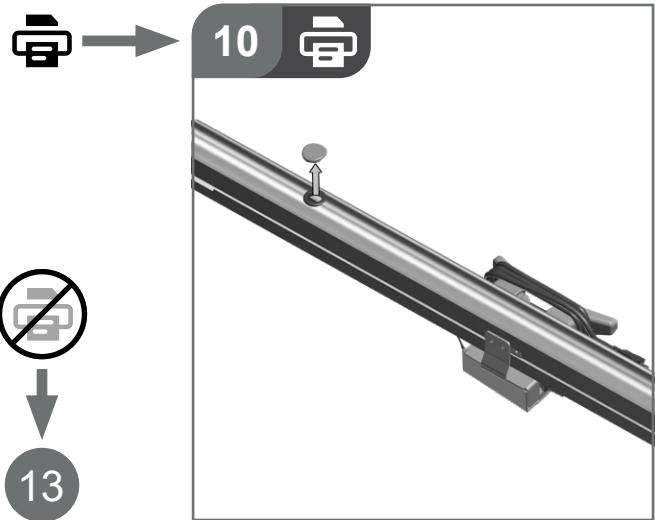
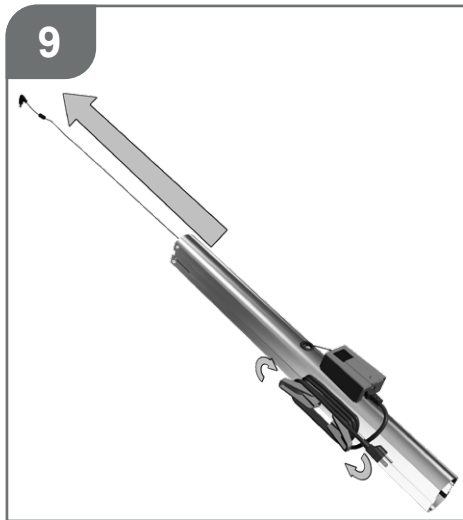
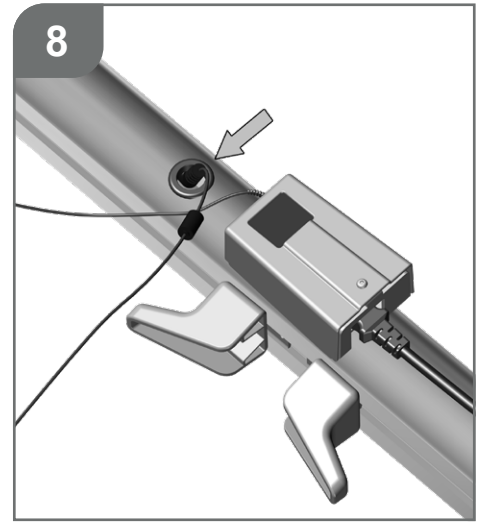
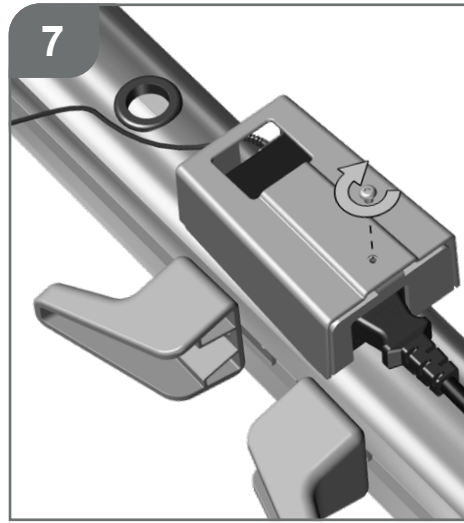
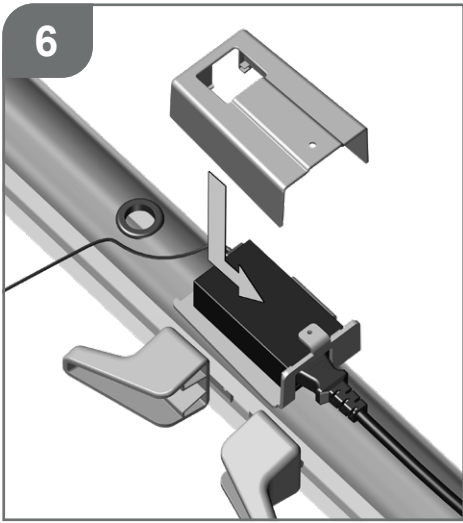
G

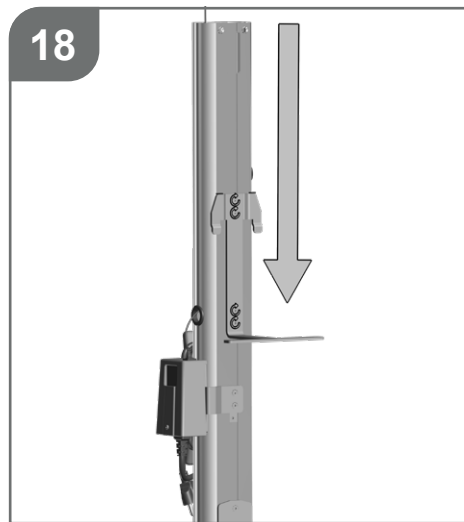
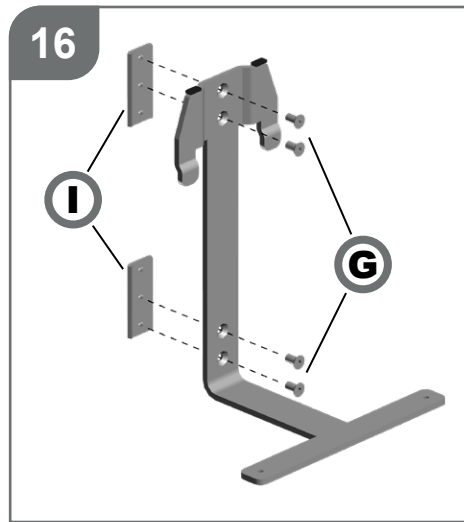
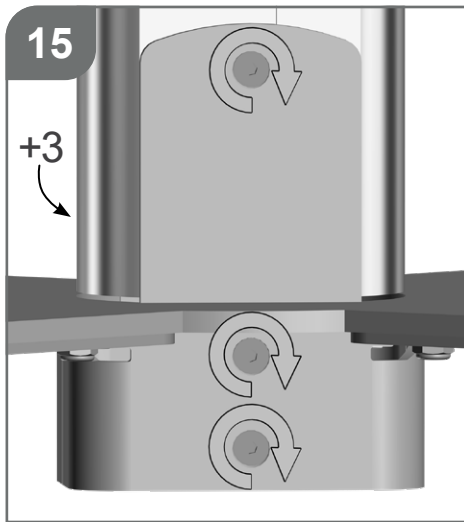
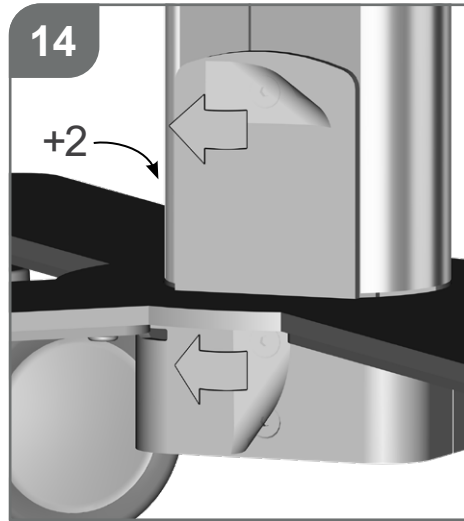
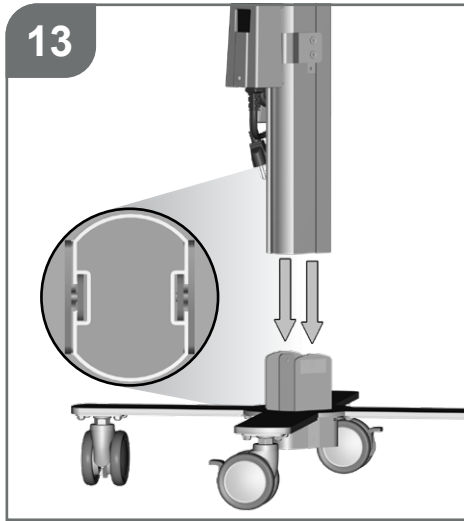
H

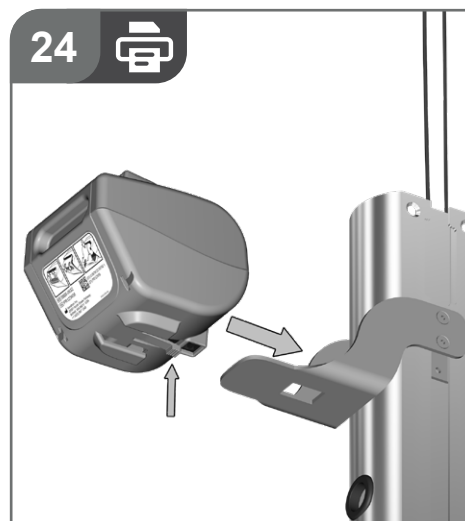
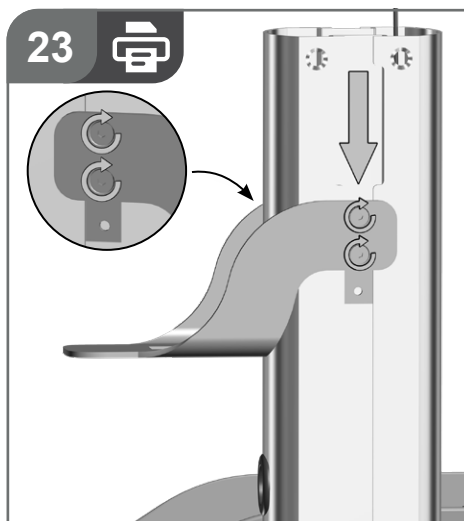
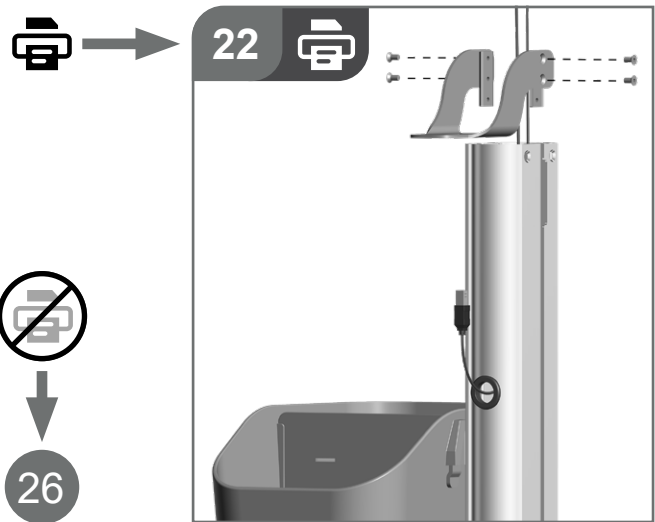
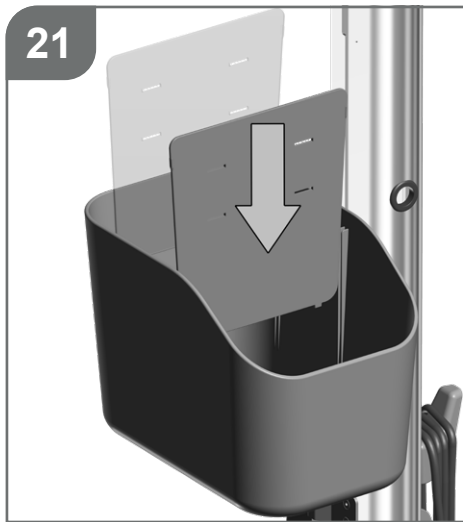
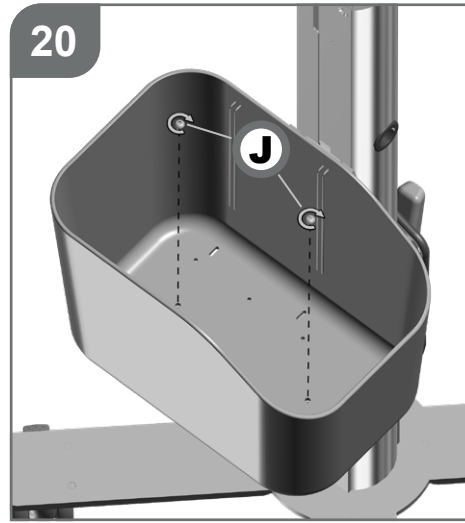
I

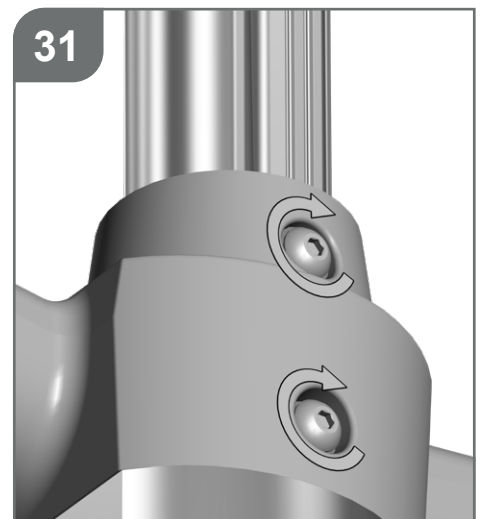
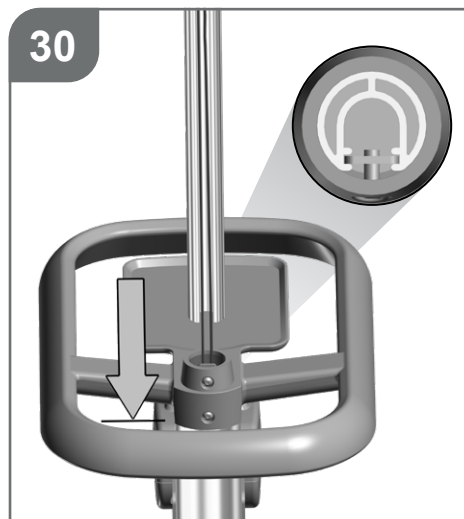
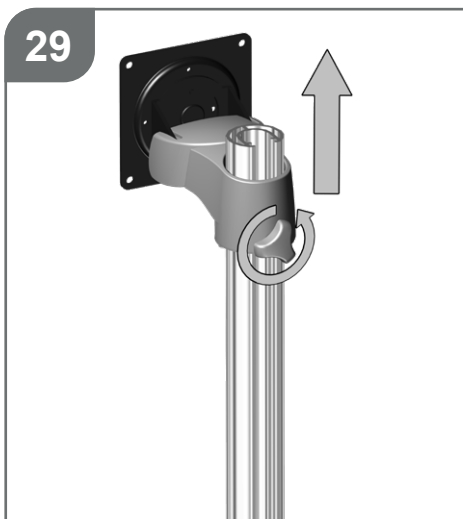
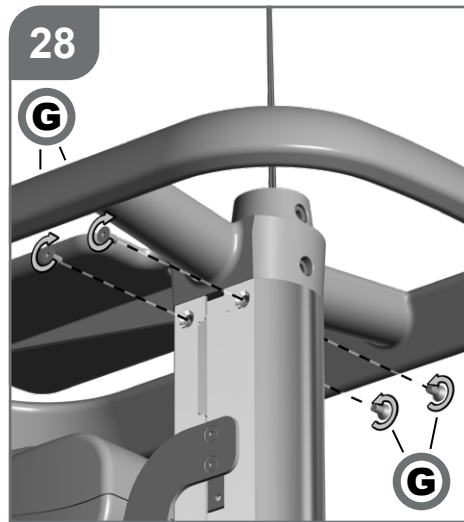
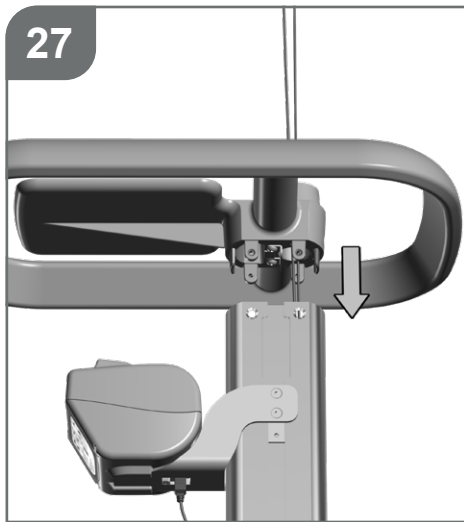
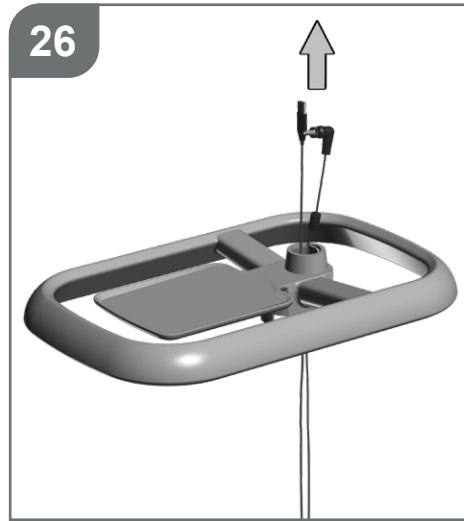
J

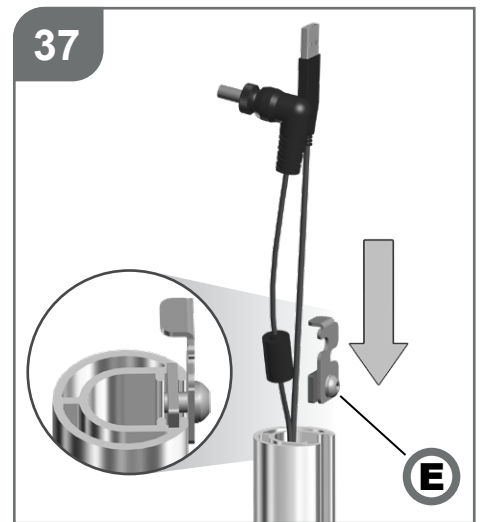
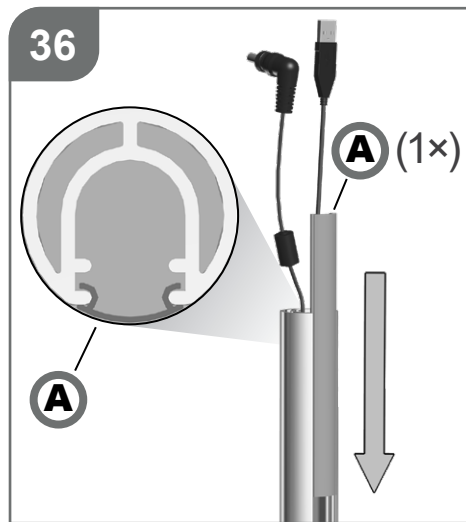
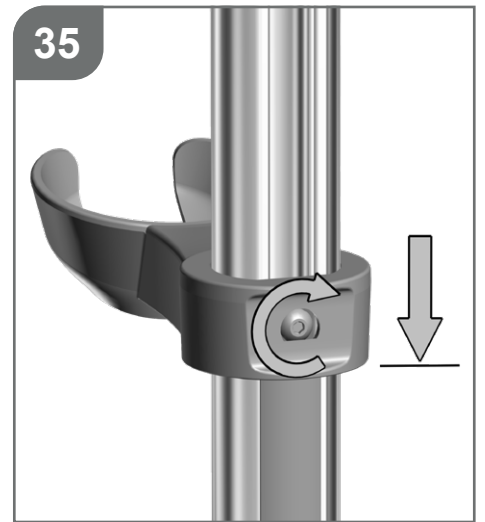
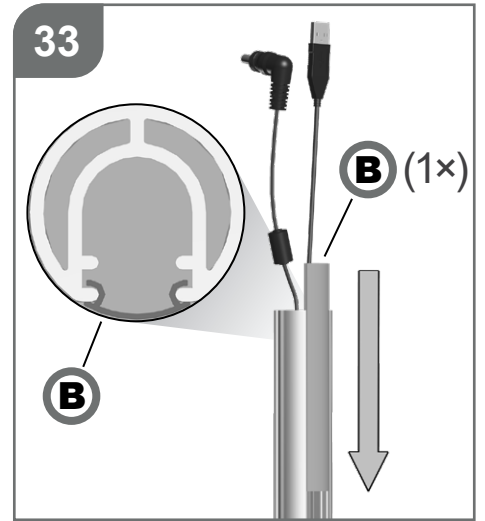
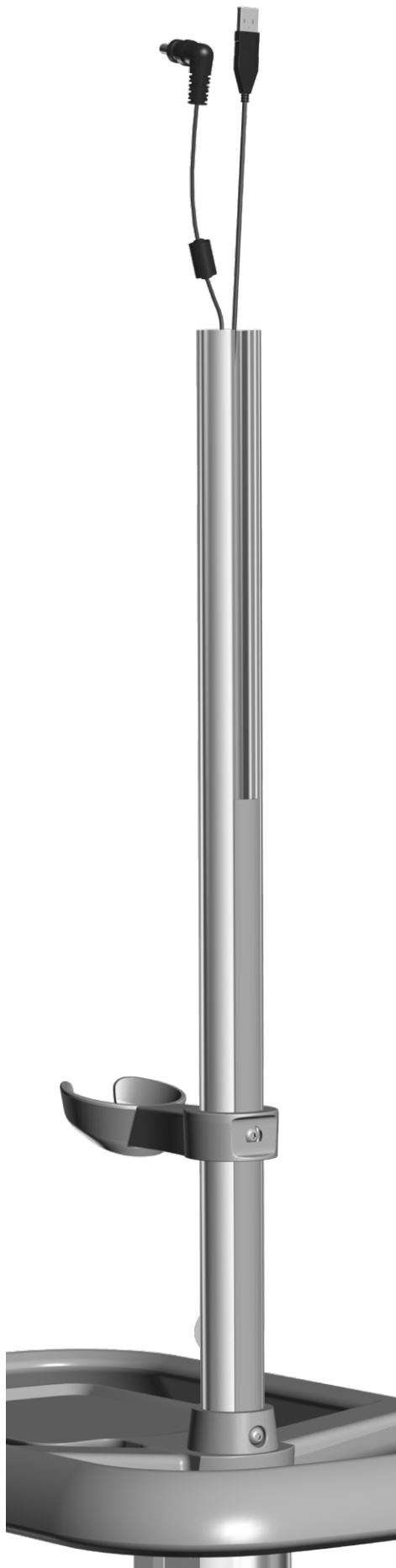


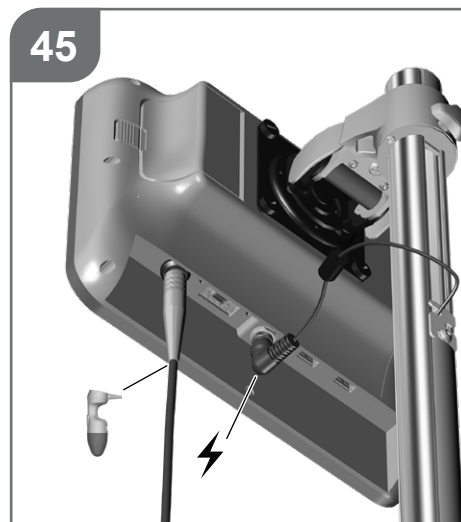
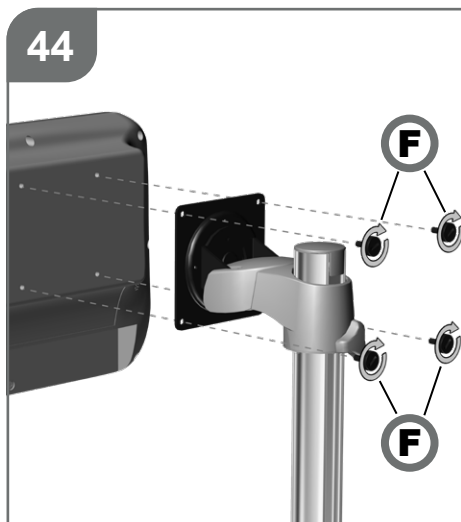
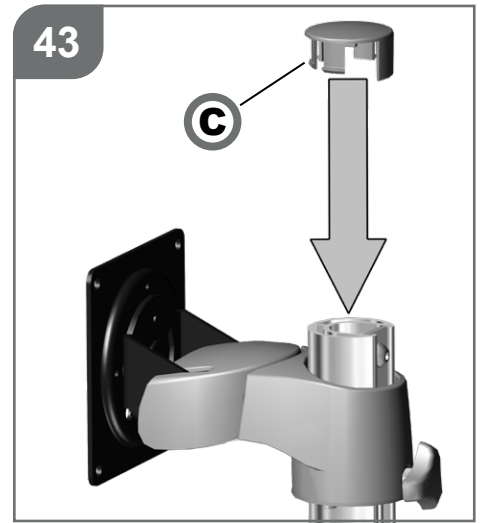
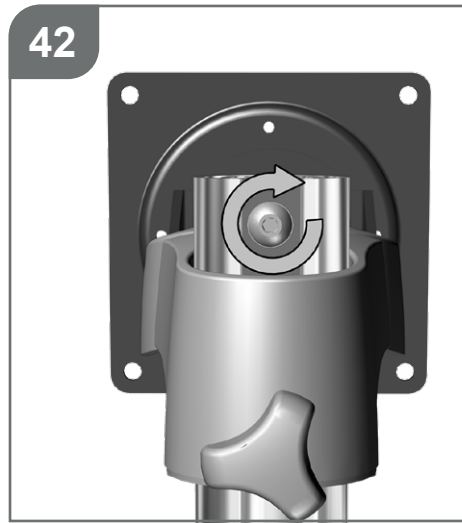
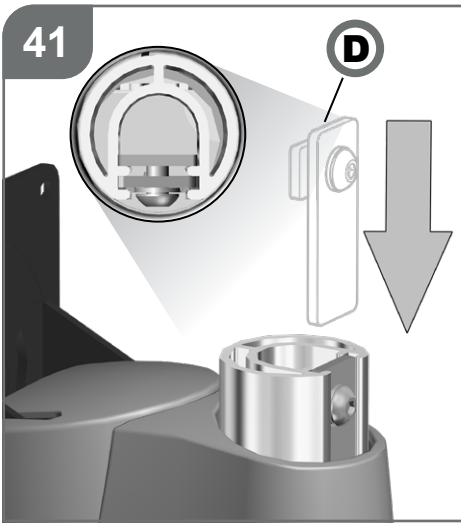
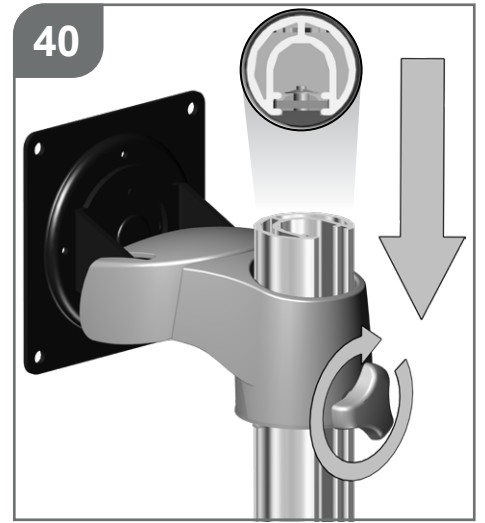
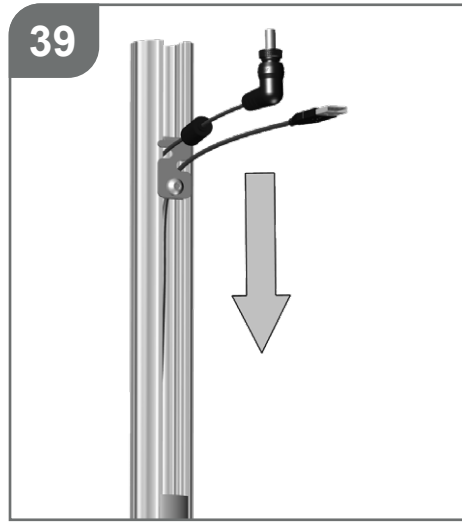


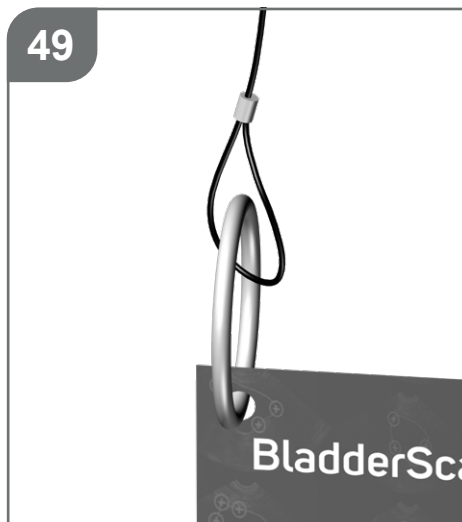
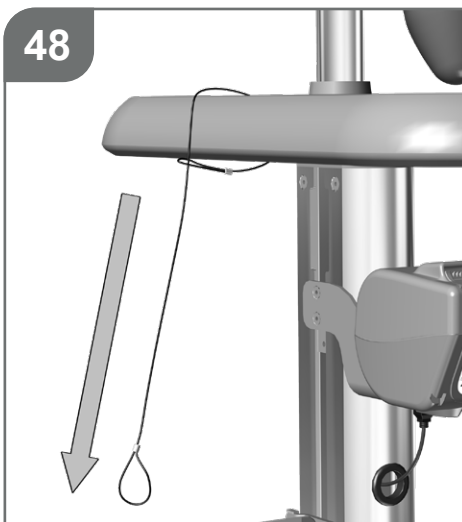
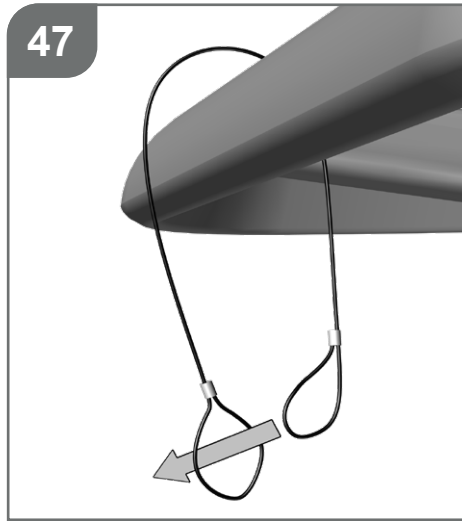
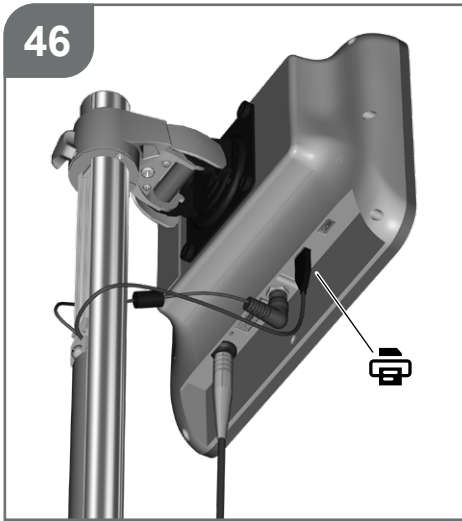












verathon

Verathon Inc.
20001 North Creek Parkway
Bothell, WA 98011, Stati Uniti
Tel.: +1 800 331 2313 (solo Stati Uniti e Canada)
Tel.: +1 425 867 1348 Fax: +1 425 883 2896

Verathon Medical (Australia) Pty Limited
Unit 9, 39 Herbert Street
St Leonards NSW 2065
Australia
Tel.: 1800 613 603 / Fax: 1800 657 970 (in Australia)
Tel.: +61 2 9431 2000 / Fax: +61 2 9475 1201 (internazionale)



Verathon Medical (Europa) B.V.
Willem Fenengastraat 13
1096 BL Amsterdam, Paesi Bassi
Tel.: +31 (0) 20 210 30 91
Fax: +31 (0) 20 210 30 92



MDSS CH GmbH
Laurenzenvorstadt 61
5000 Aarau
Svizzera



Anandic Medical Systems AG
Stadtweg 24
8245 Feuerthalen
Svizzera