

BladderScan i10 verathon

Työaseman kokoaminen





A

B

C

D

E

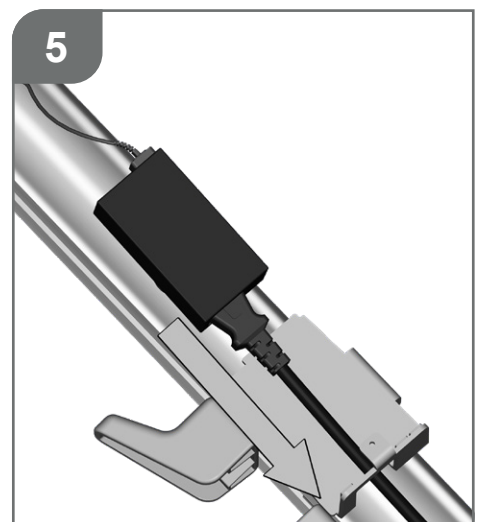
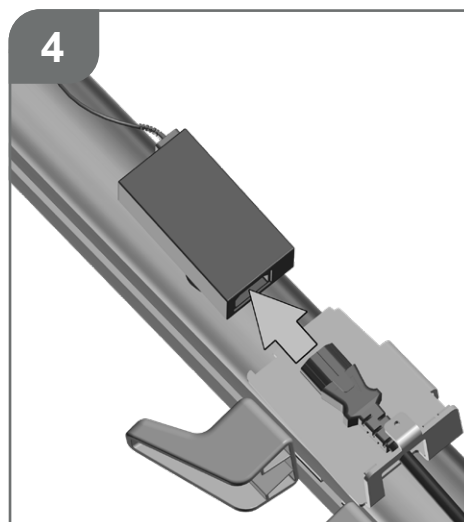
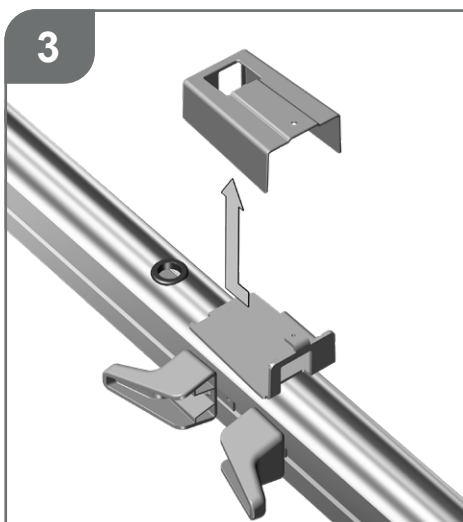
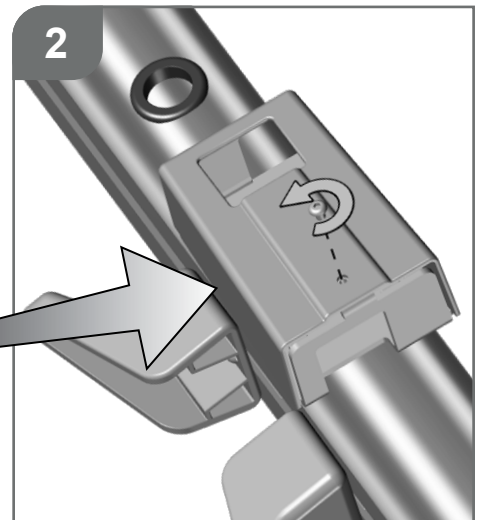
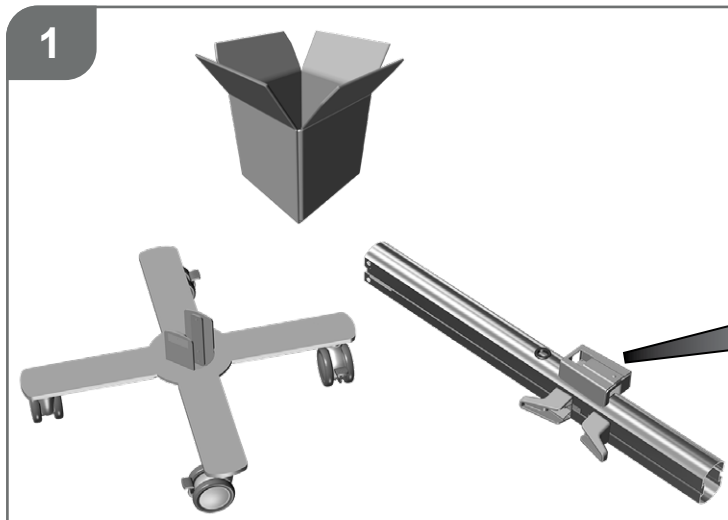
F

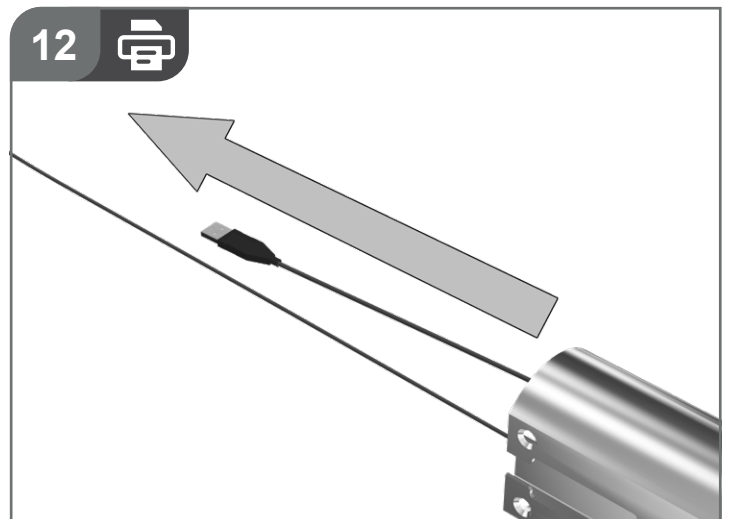
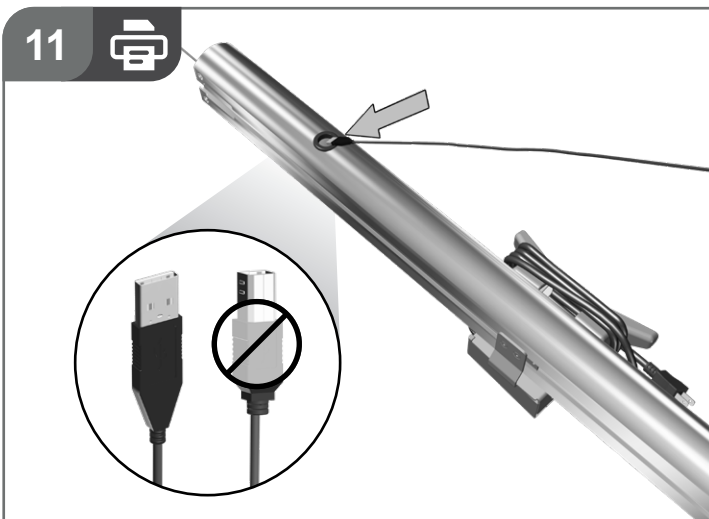
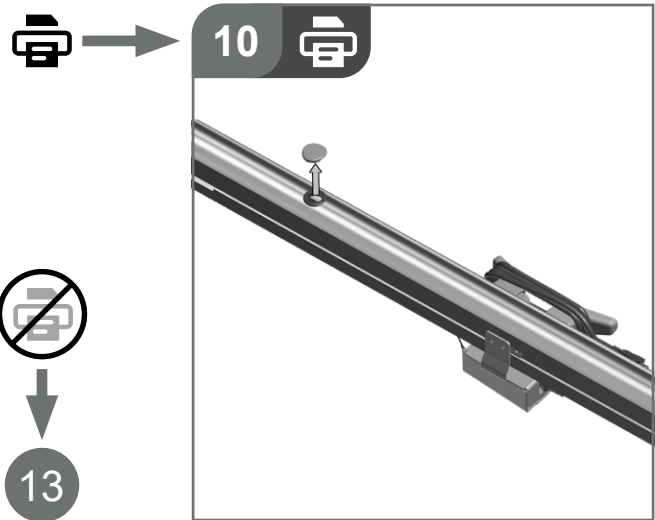
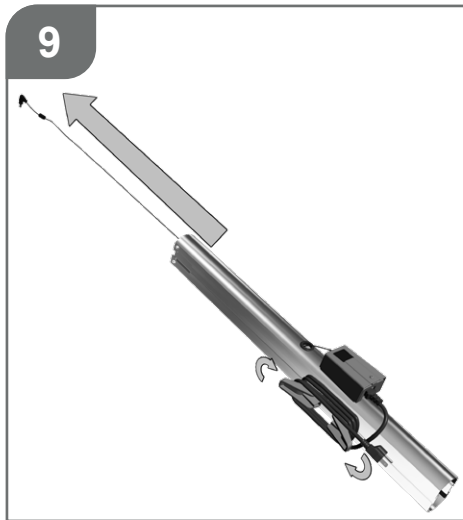
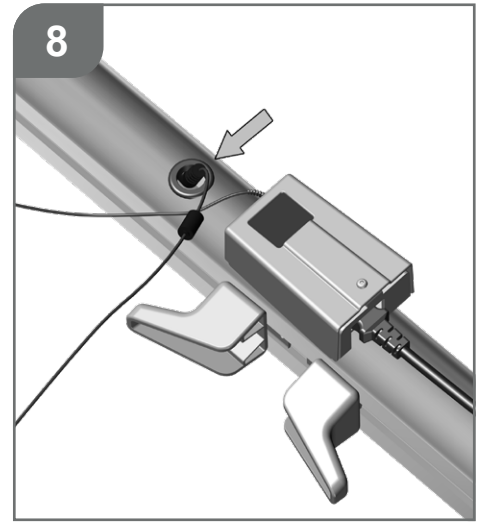
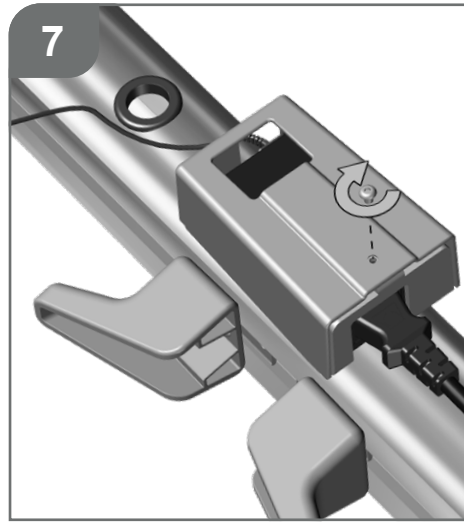
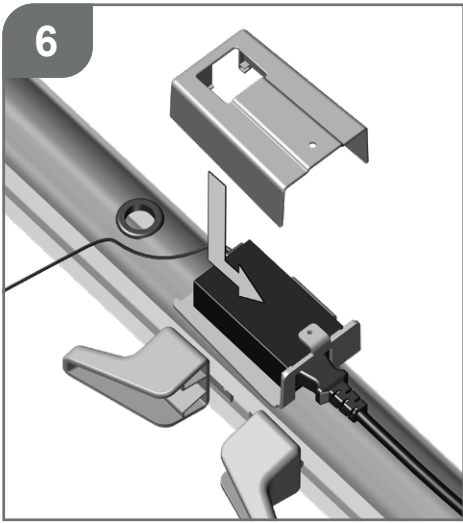
G

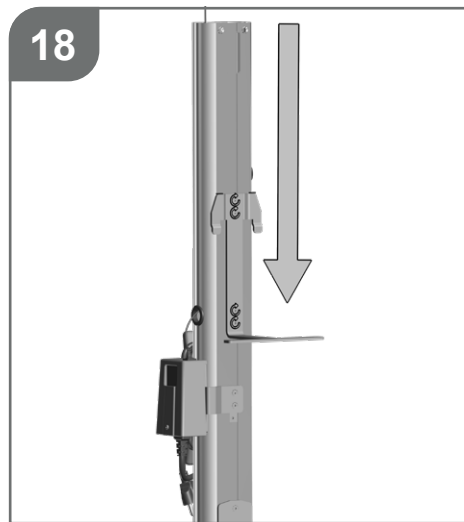
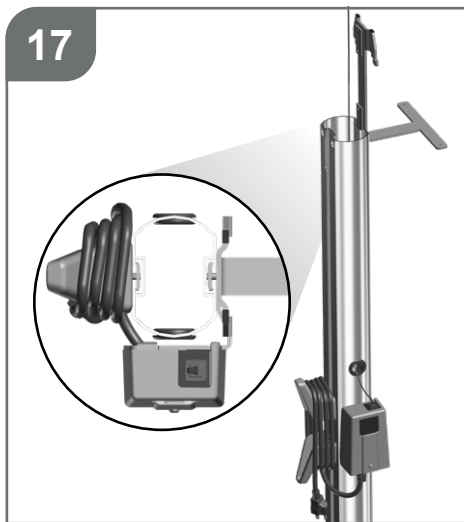
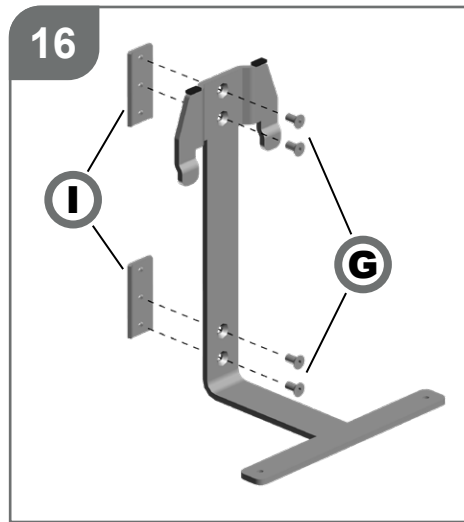
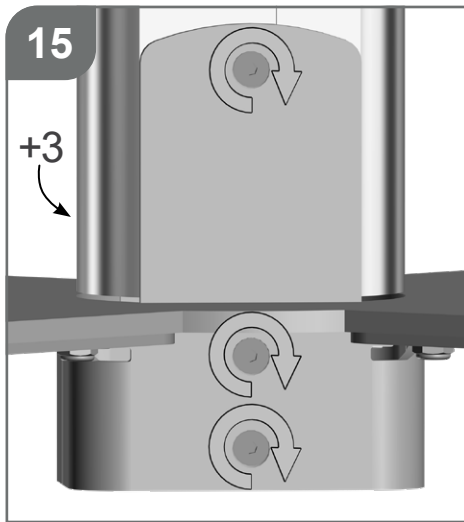
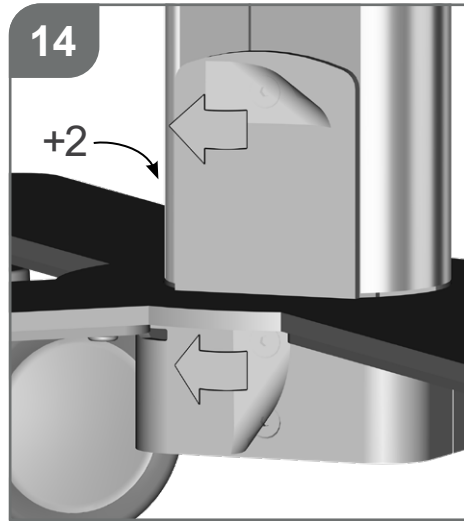
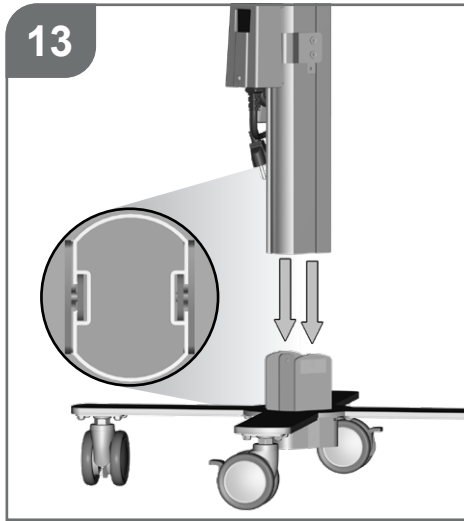
H

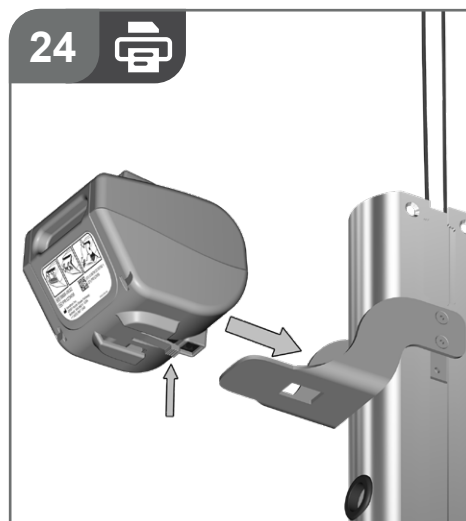
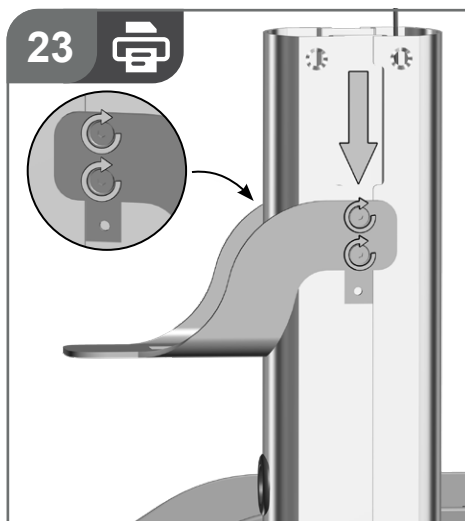
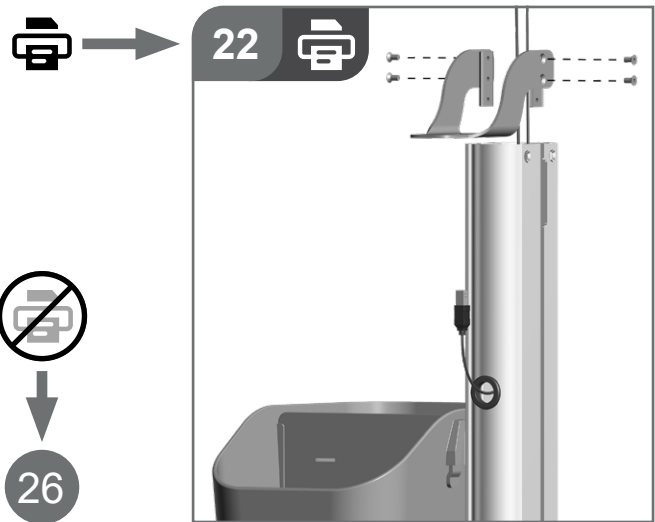
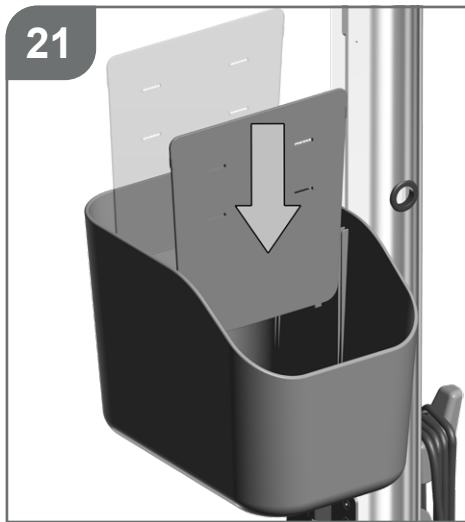
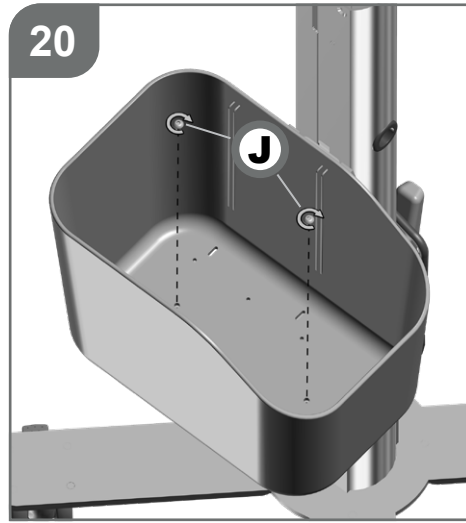
I

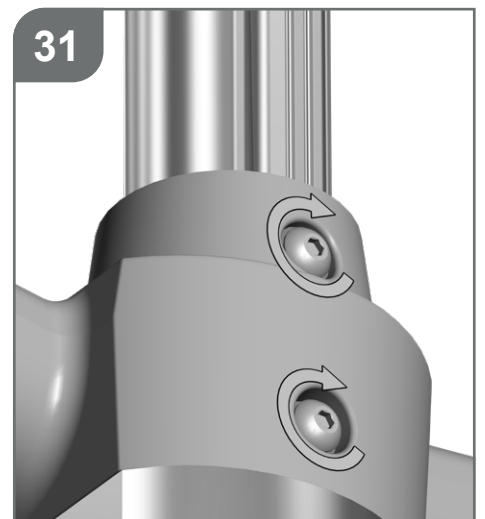
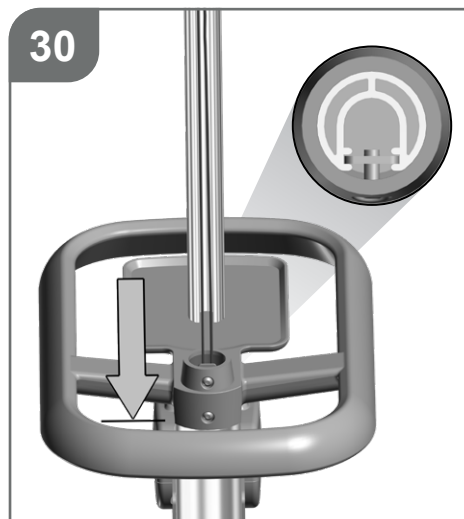
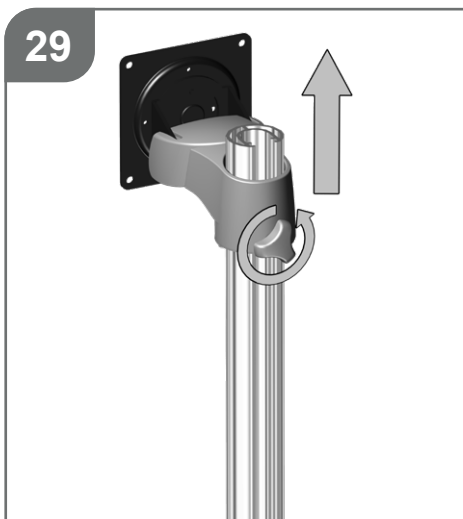
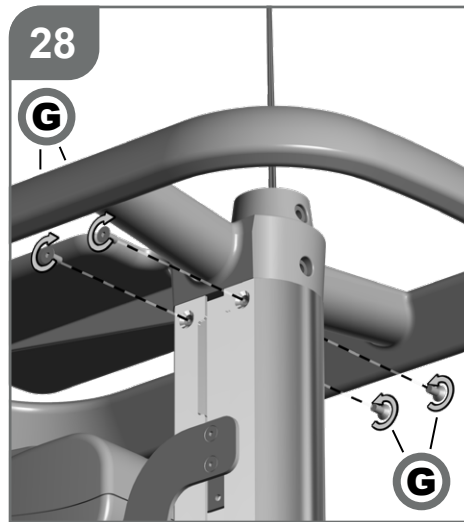
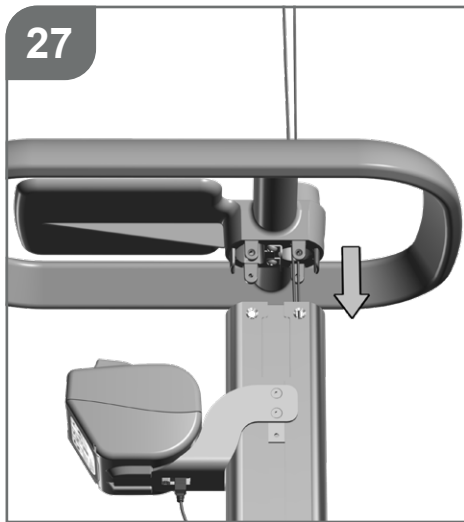
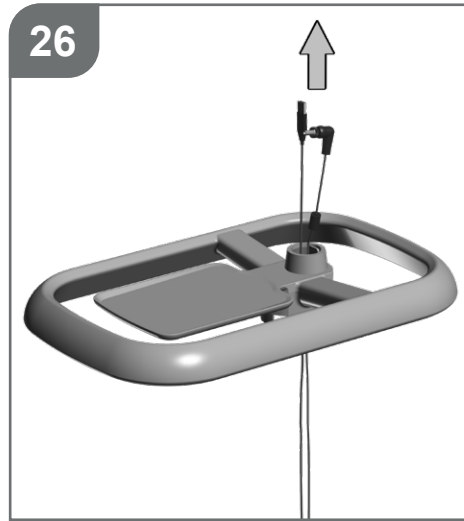
J

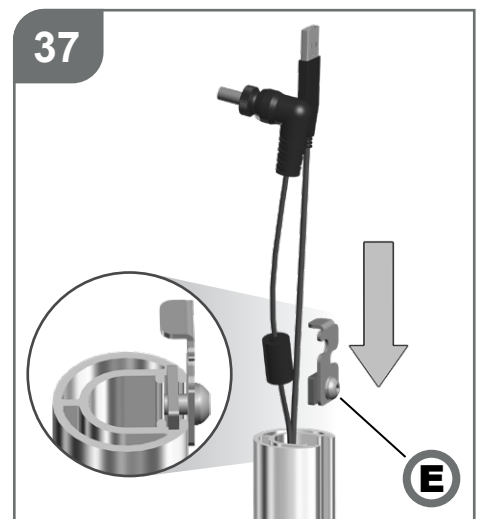
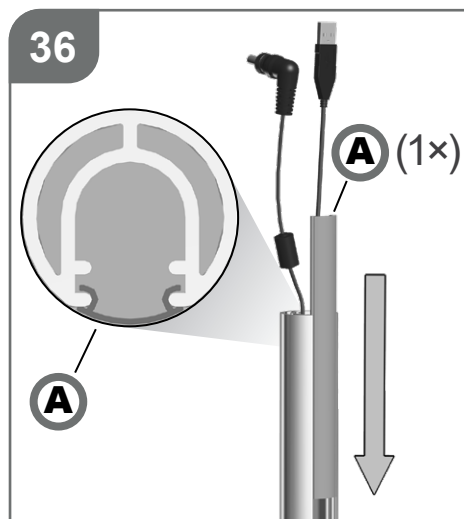
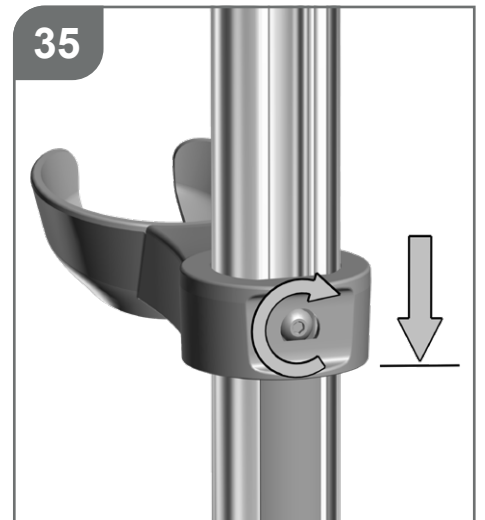
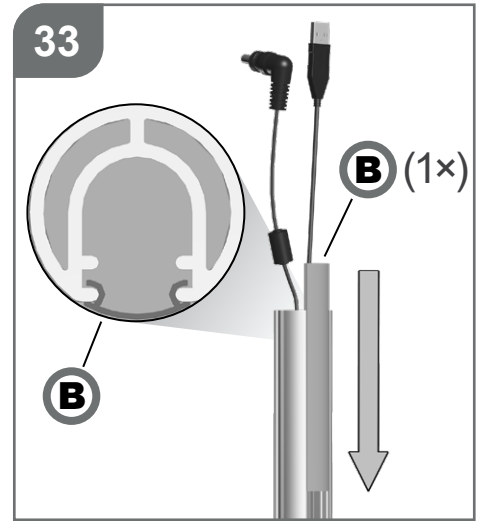
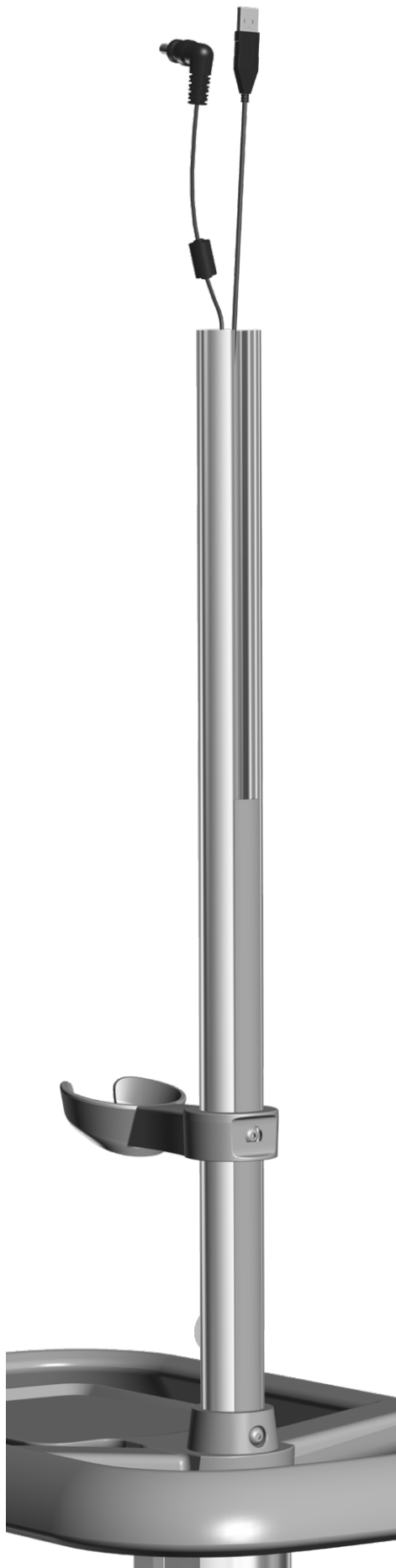


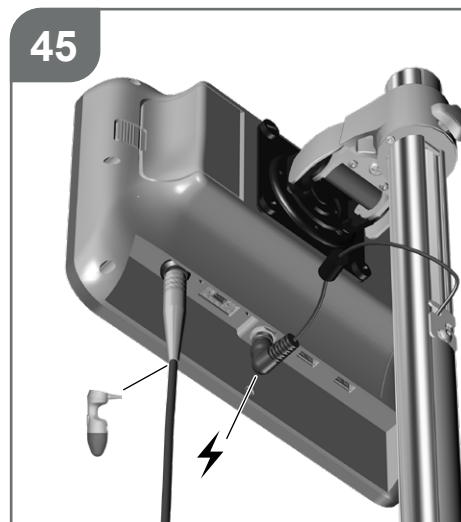
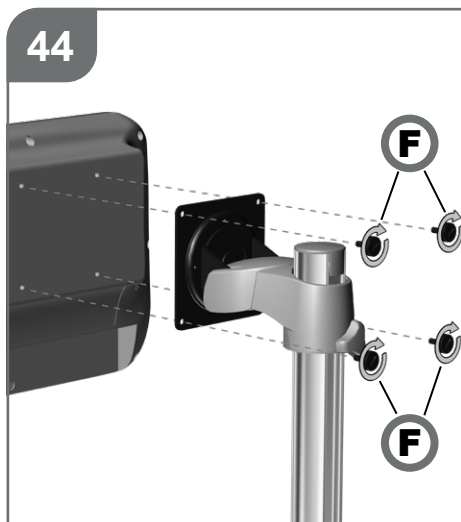
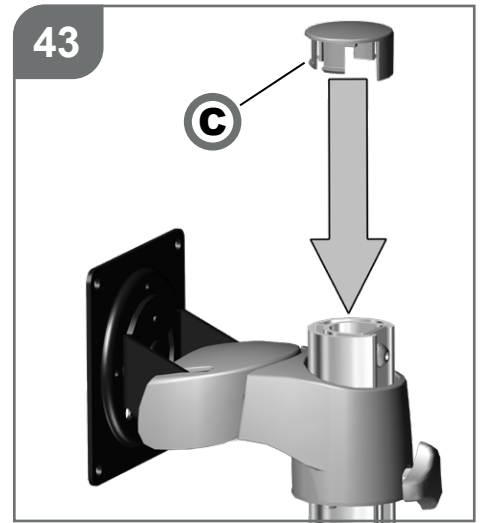
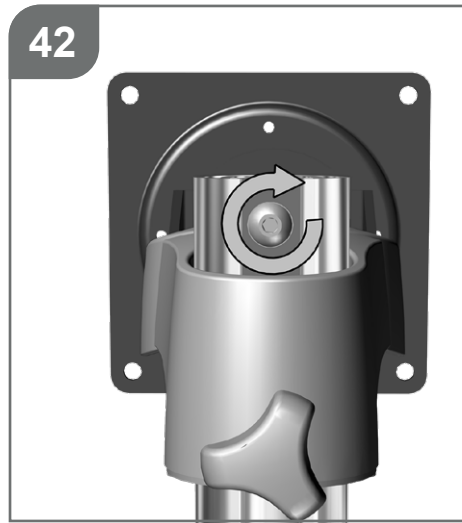
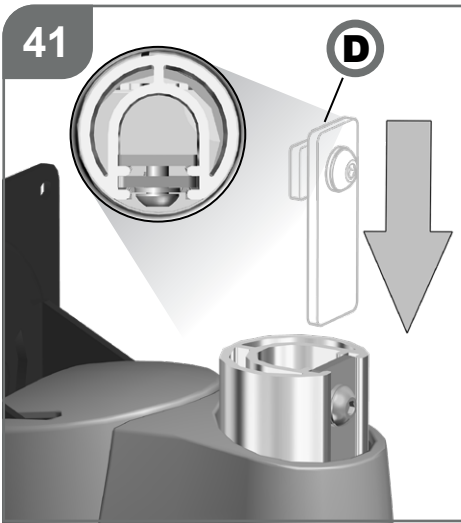
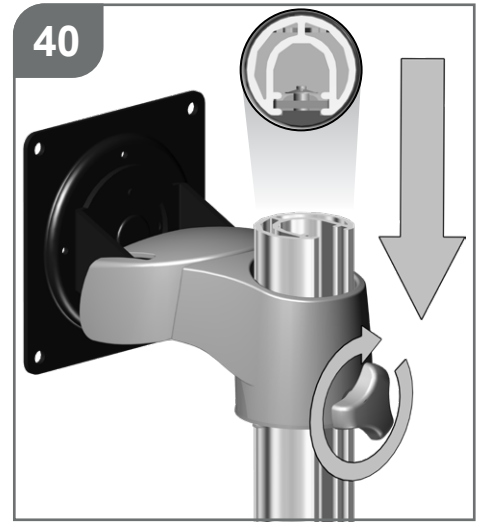
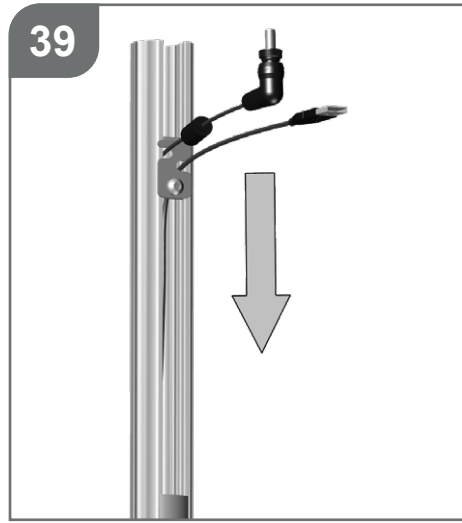


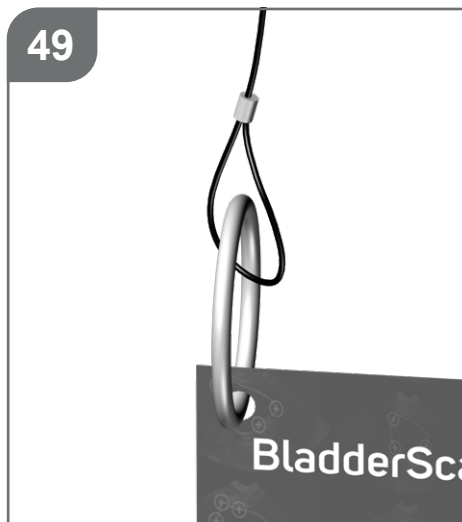
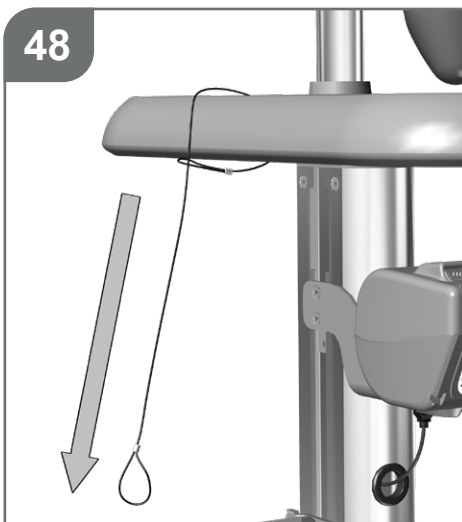
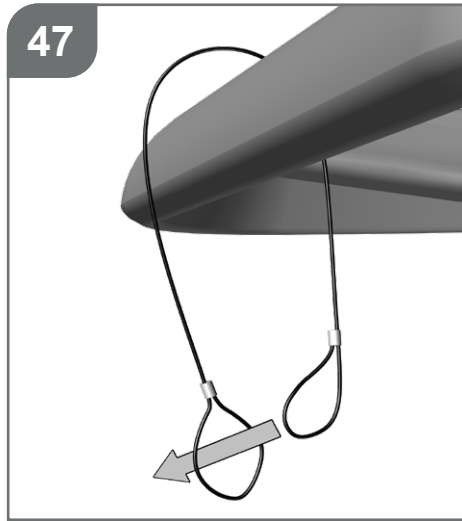
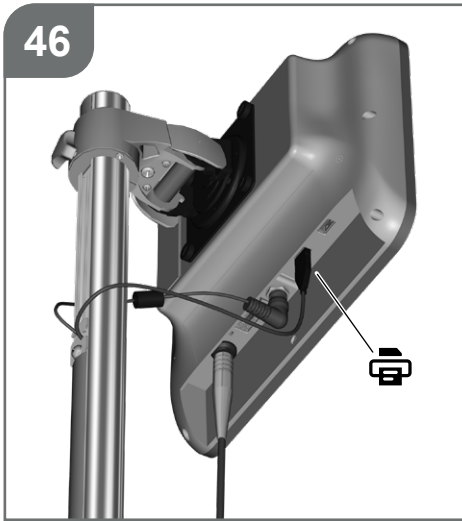












verathon

Verathon Inc.
20001 North Creek Parkway
Bothell, WA 98011, Yhdysvallat
Puh: +1 800 331 2313 (vain Yhdysvallat ja Kanada)
Puh: +1 425 867 1348 Faksi: +1 425 883 2896

Verathon Medical (Australia) Pty Limited
Unit 9, 39 Herbert Street
St Leonards NSW 2065
Australia
Puh: 1800 613 603 / Faksi: 1800 657 970 (Australiassa)
Puh: +61 2 9431 2000 / Faksi: +61 2 9475 1201 (kansainvälinen)



Verathon Medical (Eurooppa) B.V.
Willem Fenengastraat 13
1096 BL Amsterdam, Alankomaat
Puh: +31 (0) 20 210 30 91
Faksi: +31 (0) 20 210 30 92



MDSS CH GmbH
Laurenzenvorstadt 61
5000 Aarau
Sveitsi



Anandic Medical Systems AG
Stadtweg 24
8245 Feuerthalen
Sveitsi